

- Wyrównanie zmian rozszerzalności cieplnej płynu solarnego w układach solarnych bez jego ubytków
- Utrzymanie ciśnienia płynu solarnego układów grzewczych na określonym poziomie
- Optymalizację warunków do rozprowadzenia ciepła bez strat
- Samoczynne uzupełnianie płynu solarnego w układzie solarnym w przypadku ubytków poprzez drobne nieszczelności
- Możliwość podwyższenia ciśnienia wstępnego naczynia poprzez dopompowanie części gazowej zbiornika
- Możliwość obniżenia ciśnienia wstępnego naczynia za pomocą zaworu

### Zastosowanie:

Ciśnieniowe naczynie wzbiorcze jest jednym z elementów zabezpieczających zamknięte układy instalacji solarnych. Ciśnieniowe naczynia wzbiorcze mogą być stosowane we wszystkich typach systemów grzewczych (jeżeli parametry techniczne ich konstrukcji na to pozwalają).

### Konstrukcja

Ciśnieniowe naczynia wzbiorcze są stalowymi zbiornikami spawanymi, których przestrzeń wewnętrzną podzieloną jest sprężystą membraną na dwie części: gazową i wodną. Część gazowa wyposażona jest w zaworek regulacji ciśnienia. Część wodną wypełnia nośnik ciepła z układu solarnego.

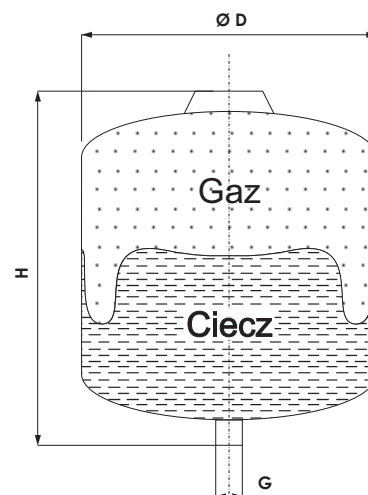
Właściwe ciśnienie w części gazowej stabilizuje ciśnienie całego układu centralnego ogrzewania (układ zmieniając swą objętość zachowuje stałe ciśnienie). Ciśnieniowe naczynia wzbiorcze są dostarczane standardowo napełnione gazem o jednakowym ciśnieniu. W czasie montażu należy dostosować wartość ciśnienia w części gazowej do potrzeb układu grzewczego. Minimalna wartość ciśnienia roboczego wynosi 0,5 bar.

Ciśnieniowe naczynia wzbiorcze mogą być eksploatowane w układach grzewczych o temperaturze pracy do 100°C. W układach grzewczych z naczyniami wzbiorczymi musi zostać zastosowany co najmniej jeden zawór bezpieczeństwa, termometr i manometr.



### Jednostka

Pojemność	l	600
Średnica $\varnothing$ D	mm	750
Wysokość H	mm	1715
Rozmiar przyłącza	R	G 1"
Ciśnienie wstępne	bar	2,5
Ciśnienie robocze	bar	10
Temperatura pracy	°C	-10+100



### Montaż

Ciśnieniowe naczynie wzbiorcze podłączone do grupy pompowej GPS, za pomocą specjalnego złącza pozwalającego na wymianę naczynia bez potrzeby opróżniania instalacji solarnej.