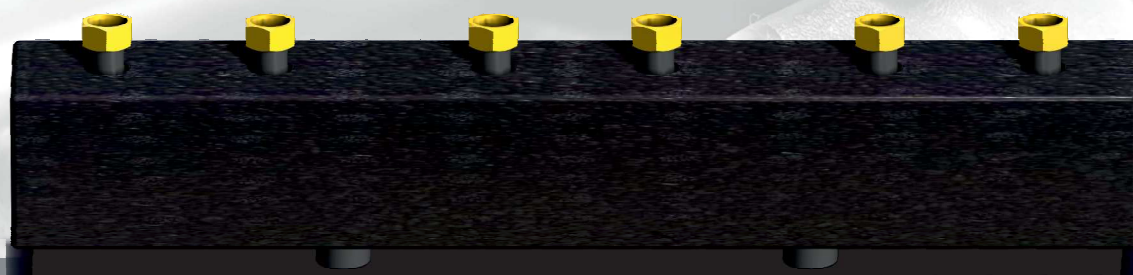


Rozdzielacz 125
2 obiegi, 3 obiegi,
4 obiegi, 5 obiegów

INDEX

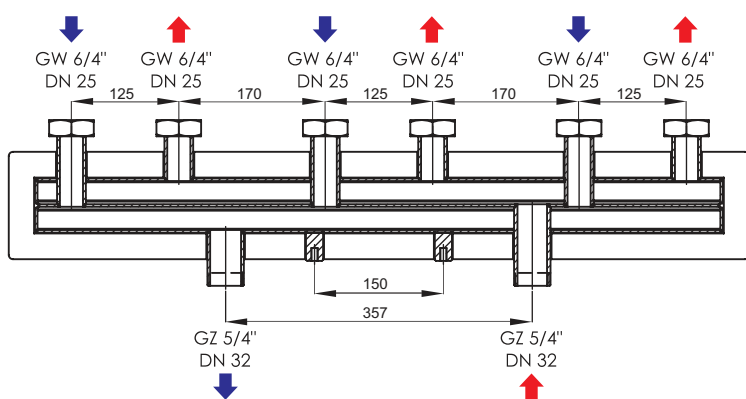
2 obiegi DN20	690 006 201
2 obiegi DN25	690 006 203
3 obiegi DN20	690 007 201
3 obiegi DN25	690 007 203
4 obiegi DN25	690 008 100
5 obiegów DN25	690 009 100
2 obiegi GZ DN20	690 006 204
3 obiegi GZ DN20	690 007 204



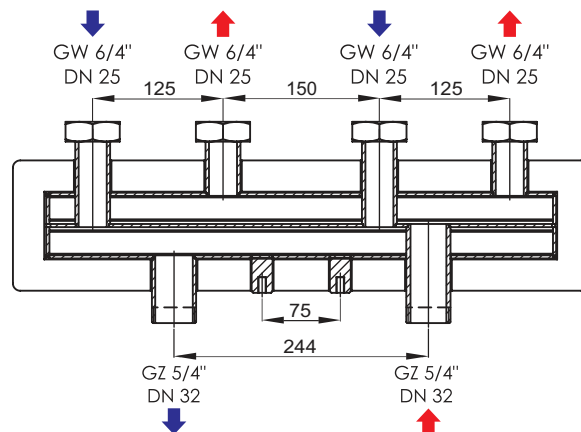
Rozdzielacze przeznaczone są do stosowania w instalacjach centralnego ogrzewania w wersji z grzejnikami, ogrzewaniu podłogowym oraz systemie mieszanym.

Urządzenie umożliwia rozprowadzenie wody grzewczej na dwa lub trzy niezależne obiegi. Zastosowane mocowanie umożliwia łatwy i szybki montaż rozdzielacza na ścianie.

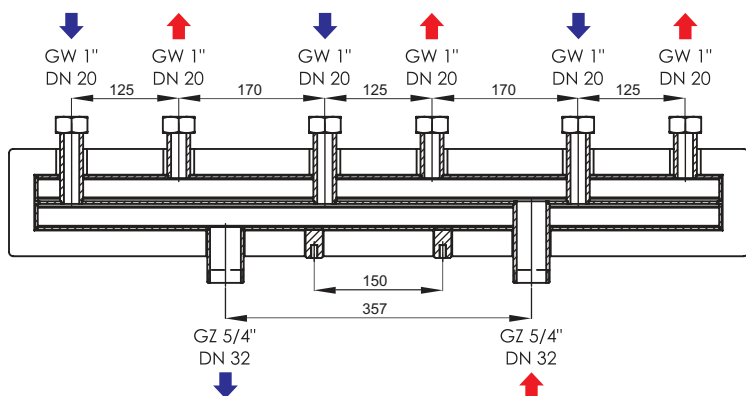
3 obiegi DN25



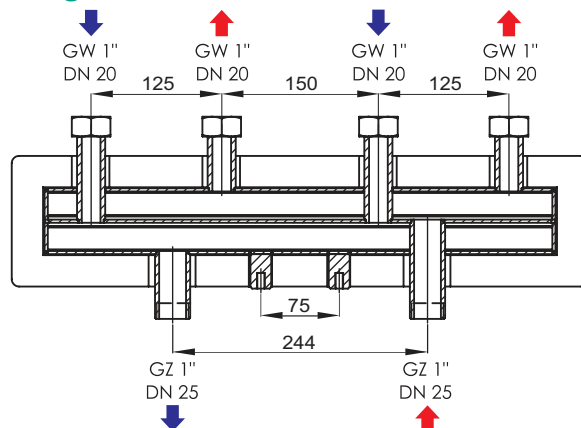
2 obiegi DN25



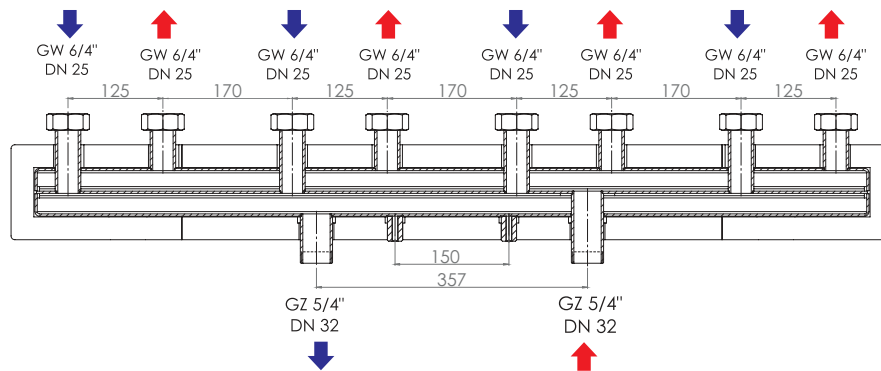
3 obiegi DN20



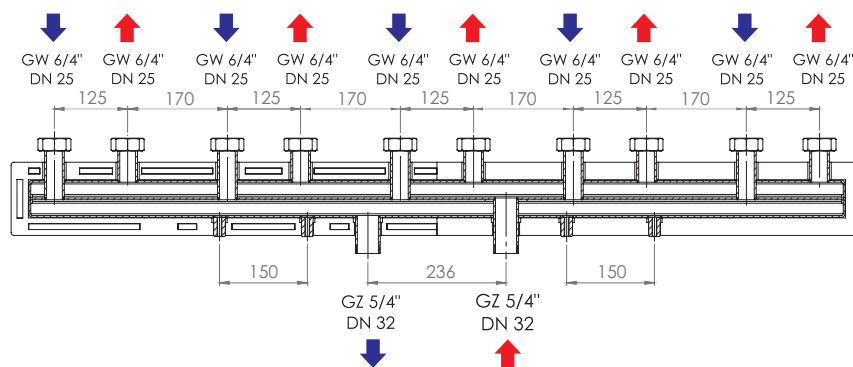
2 obiegi DN20



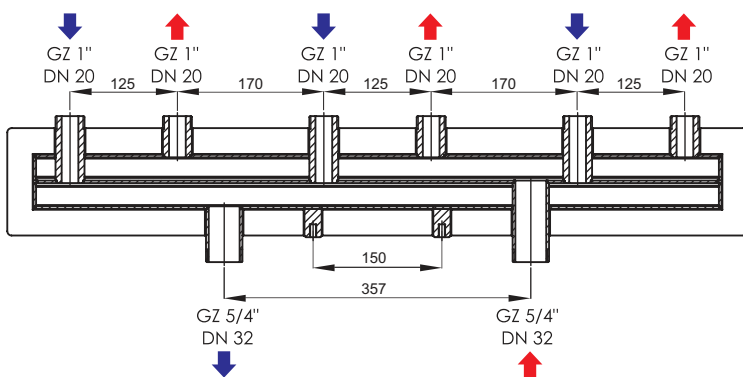
4 obiegi DN25



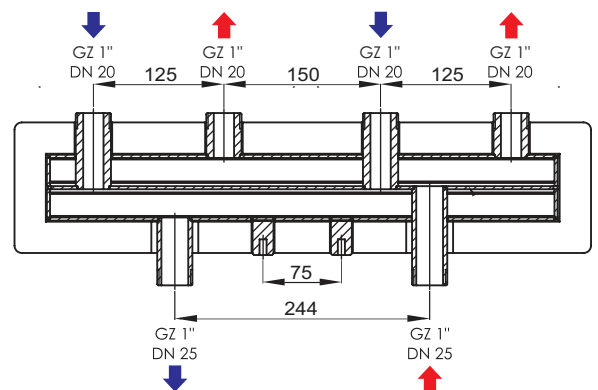
5 obiegów DN25



3 obiegi DN20 GZ



2 obiegi DN20 GZ



	2 obiegi DN20	2 obiegi DN25	3 obiegi DN20	3 obiegi DN25	4 obiegi DN25	5 obiegów DN25	2 obiegi DN20 GZ	3 obiegi DN20 GZ
Materiał rozdzielacza	Stal						Stal	
Nakrętki	mosiądz						-	
Izolacja	EPP o grubości 30mm						EPP o grubości 30mm	
Mocowanie	M8						M8	
Wymiary [mm] (wys/gł/szer)	193/137/552	193/137/552	193/140/862	193/140/862	193/140/1162	193/140/1455	170/140/552	170/140/862
Waga [kg]	5,76	6,05	8,44	8,49	8,44	8,49	5,7	8,9
Max. temperatura pracy	110°C						110°C	
Max. ciśnienie pracy	6 bar						6 bar	
Max. moc (ΔT=20K) [kW]	29	54	54	54	54	54	29	54
Max. Przepływ [m³/h]	1,2	2,3	2,3	2,3	2,3	2,3	1,2	2,3
PRZYŁĄCZA								
Strona kotłowa	GZ 1"	GZ 5/4"	GZ 5/4"	GZ 5/4"	GZ 5/4"	GZ 5/4"	GZ 1"	GZ 5/4"
Strona obiegów grzewczych	GW 1"	GW 6/4"	GW 1"	GW 6/4"	GW 6/4"	GW 6/4"	GZ 1"	GZ 1"