



SUNEX S.A.
47-400 Racibórz, ul. Piaskowa 7

Instrukcja obsługi
Instrukcja bezpieczeństwa

Biokominek

Modele: BIO W
BIO Z
BIO W-POZ
BIO W-PIO
BIO Z-POZ
BIO Z-PIO

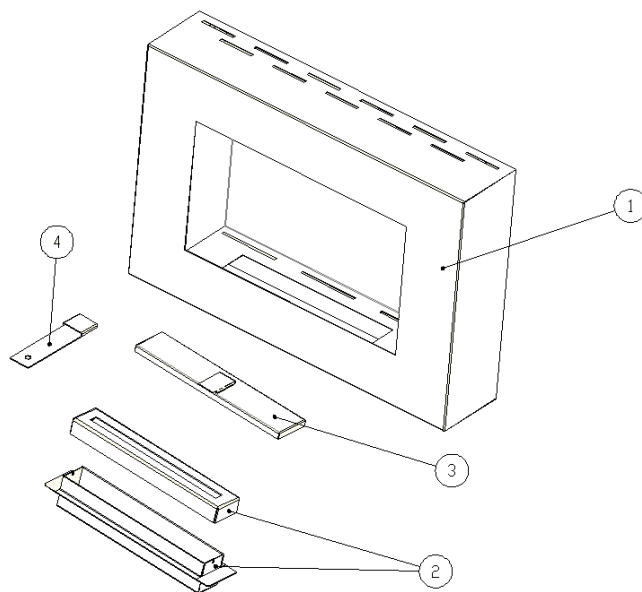
Instrukcja obsługi:

Proszę przeczytać instrukcję bardzo uważnie przed przystąpieniem do użytkowania biokominka.

UWAGA: Proszę dowiedź się u ubezpieczyciela, wynajmującego lokal, zarządcy administracyjnego, itp. o regulacje dotyczące możliwości użytkowania biokominka dekoracyjnego w danym miejscu.

Zawartość kartonu (rysunki):

- Biokominek (1)
- pojemnik spalania (2)
- pokrywa pojemnika (3) z uchwytem (4)
- elementy mocujące
- dodatki promocyjne
- instrukcja obsługi i instrukcja bezpieczeństwa



Wymiary biokominków podano w tabelach na stronie 7 i 8

Instrukcja bezpiecznego użytkowania:

Pomieszczenie, w którym pali się w kominku powinno być zawsze przewietrzone ponieważ w wyniku spalania absorbowany jest tlen z powietrza. Podczas spalania bioetanolu powstaje para wodna i dwutlenek węgla.

Informacje dotyczące bezpieczeństwa:

Nigdy nie zostawiaj otwartego ognia bez opieki!!!!

„Używać wyłącznie paliwa kominkowego na bazie bioalkoholu”.

„Używać wyłącznie w dobrze wentylowanym pomieszczeniu”.

„Nigdy nie nalewać paliwa do urządzenia w trakcie jego działania lub gdy jest ono nadal gorące”.

„Nigdy nie przepelniać zbiornika paliwa. Należy dokładnie wytrzeć rozlane paliwo przed zapłonem urządzenia”.

„Stosować wyłącznie w pomieszczeniu wolnym od przeciągów”.

„Nigdy nie dokonywać zapłonu gorącego urządzenia”.

„Nigdy nie przemieszczać urządzenia w trakcie jego działania”.

„Nigdy nie pozostawiać małych dzieci ani zwierząt bez opieki w pobliżu rozpalonego kominka”.

„Montaż, użytkowanie i utrzymanie wyłącznie zgodnie z instrukcją producenta”.

Uwaga: Produkt nagrzewa się podczas działania. Nie dotykać kominka podczas palenia. Przed dotknięciem proszę odczekać

„Paliwo nie może być narażone na wysoką temperaturę jak bezpośrednie światło słoneczne lub centralne ogrzewania”.

„ Nie umieszczaj żadnych materiałów łatwopalnych w odległości mniejszej niż 1 metr od kominka. Od okien lub zasłon należy zachować bezpieczny dystans co najmniej 2 metrów.

„ Utrzymuj bezpieczny dystans przynajmniej 0,5 metra od płonącego kominka”.

Montaż:

1) Powierzchnia montażowa, na której ma być zawieszony biokominek musi być powierzchnią niepalną (wyklucza się podłoga takie jak płyty wiórowe, meblowe, ściany pokryte tapetami itp.) W celu uniknięcia przebarwienia ściany zalecane jest jej zabezpieczenie w zasięgu montowanego kominka wełną lub płytą odporną na temperatury.

2) Zalecamy minimalny dystans 60 cm pomiędzy podłogą, a krawędzią otworu pojemnika spalania.

3) W przypadku biokominka wewnętrznego (BIO W, BIO W-POZ, BIO W-PIO) należy przygotować wnękę ścienną.

4) Wywierć otwory w ścianie służące do montażu, zgodnie z rozstawem otworów montażowych z tyłu biokominka.

5) Zamocuj kominek do ściany używając dostarczonych 2 śrub i kołków rozporowych. Dostarczone elementy montażowe nadają się do kamiennych, ceglanych lub betonowych ścian.

6) Zainstaluj pojemnik spalania w komorze spalania obudowy kominka.

Wszelkie zmiany konstrukcyjne są niedopuszczalne.

Rozpoczęcie pracy kominka:

Uwaga: Zapoznaj się z kartą charakterystyki biopaliwa.

Rozpalanie:

Napełnij pojemnik spalania paliwem do maksymalnie $\frac{3}{4}$ poziomu wysokości.

Rozpalaj za pomocą zapalek kominkowych lub zapalarek.

\W przypadku rozlania alkoholu musi on zostać wytarty (np. papierowym ręcznikiem), a następnie umyty wodą w celu uniknięcia zapłonu poza pojemnikiem spalania.

Uwaga: Rozlany alkohol może prowadzić do powstania matowych plam na parkiecie i jego uszkodzenia.

Wygaszanie:

Zgaszenie płomienia następują poprzez zakrycie pojemnika spalania poprzez pokrywę pojemnika.

Uwaga: Paliwo powinno być przechowywane w temperaturze pokojowej i nie należy wystawiać go na bezpośrednie działanie słońca, aby uniknąć samozapłonu. Należy uniemożliwić dostęp do płynu dzieciom i zwierzętom.

Spożycie płynu grozi zatruciem i innymi konsekwencjami zdrowotnymi. Należy niezwłocznie skontaktować się z lekarzem.

Uwaga: Paliwo musi być trzymane w bezpiecznej odległości (minimum 1m) od kominka.

Gwarancja:

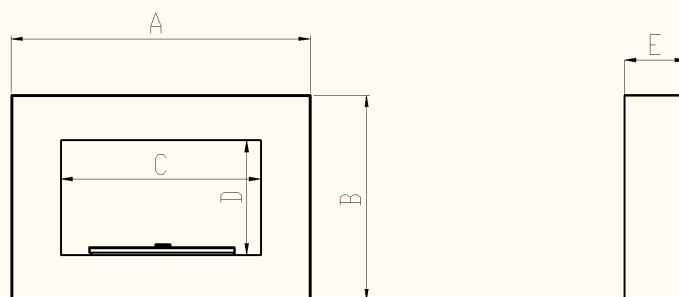
Producent udziela 24 miesiące gwarancji od momentu jego zakupu.

Gwarancja nie dotyczy:

- uszkodzeń powstałych z winy montażu lub użytkowania niezgodnego z instrukcją obsługi,
- uszkodzeń wynikających z prawidłowej pracy urządzenia – przebarwień na elementach wynikających z wysokiej temperatury,
- uszkodzeń mechanicznych,
- uszkodzeń wynikających z zużycia się elementów – ścieranie się powłoki malarskiej, zużycie się wełny ceramicznej,

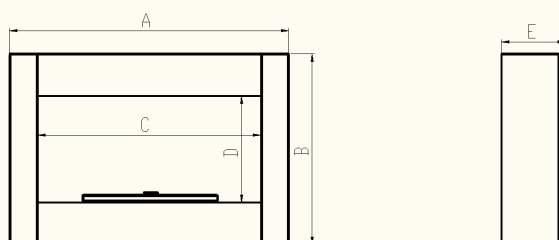
Do rozpatrzenia reklamacji niezbędne jest przedłożenie dowodu zakupu oraz protokołu reklamacyjnego. Rozpatrzenie reklamacji nastąpi do 30 dni od daty jej pisemnego zgłoszenia.

Biokominki zewnętrzne BIO Z



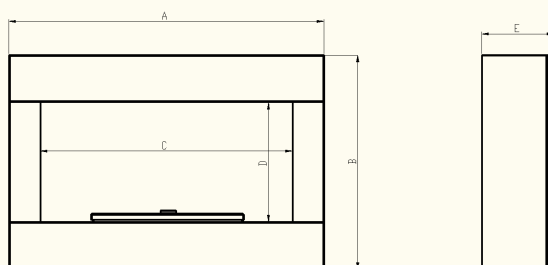
Nazwa	A(mm)	B(mm)	C(mm)	D(mm)	E(mm)	Masa(kg)
Z 600x410	600	410	400	230	124,5	5,9
Z 900x410	900	410	630	230	134,5	10,3
Z 1150x410	1150	410	880	230	124,5	12,5

Biokominki zewnętrzne z maskownicą pionową BIO Z-PIO



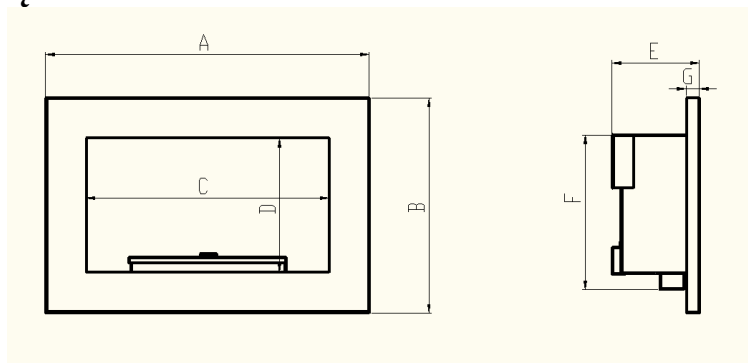
Nazwa	A(mm)	B(mm)	C(mm)	D(mm)	E(mm)	Masa(kg)
Z-PIO 600x410	600	410	400	230	137,5	7,5
Z-PIO 900x410	900	410	630	230	147,5	10,6
Z-PIO 1150-410	1150	410	880	230	137,5	12,9

Biokominki zewnętrzne z maskownicą poziomą BIO Z-POZ



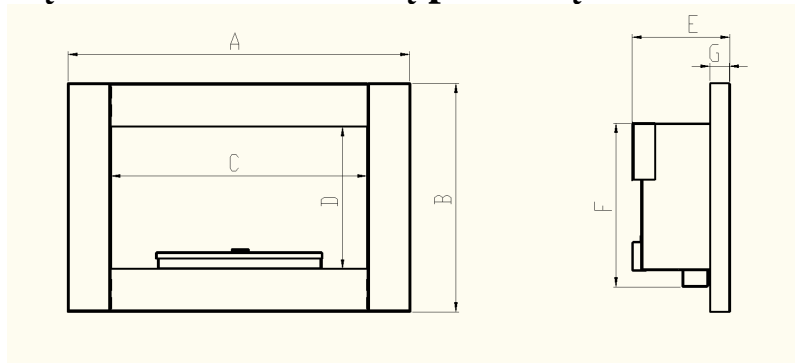
Nazwa	A(mm)	B(mm)	C(mm)	D(mm)	E(mm)	Masa(kg)
Z-POZ 600x410	600	410	480	230	137,5	8
Z-POZ 900x410	900	410	630	230	147,5	11,3
Z-POZ 1150-410	1150	410	880	230	137,5	14,5

Biokominki wewnętrzne BIO W



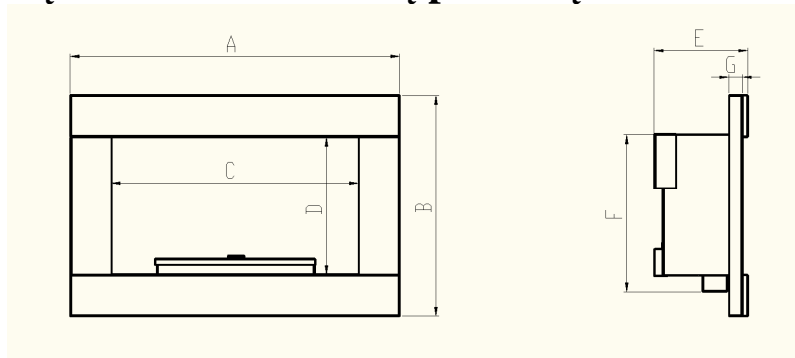
Nazwa	A(mm)	B(mm)	C(mm)	D(mm)	E(mm)	F(mm)	G(mm)	Masa(kg)
W 600x410	600	400	450	250	162	290	25	5,5
W 900x410	900	400	750	250	162	290	25	8,4
W 1150x410	1150	400	1000	250	162	290	25	10,85

Biokominki wewnętrzne z maskownicą pionową BIO W-PIO



Nazwa	A(mm)	B(mm)	C(mm)	D(mm)	E(mm)	F(mm)	G(mm)	Masa(kg)
W-PIO 600x410	600	400	450	250	172	290	25	6,2
W-PIO 900x410	900	400	750	250	172	290	25	8,8
W-PIO 1150-410	1150	400	1000	250	172	290	25	11

Biokominki wewnętrzne z maskownicą poziomą BIO W-POZ



Nazwa	A(mm)	B(mm)	C(mm)	D(mm)	E(mm)	F(mm)	G(mm)	Masa(kg)
W-POZ 600x410	600	400	450	250	172	290	25	6,6
W-POZ 900x410	900	400	750	250	172	290	25	10
W-POZ 1150-410	1150	400	1000	250	172	290	25	12,5