

**Zbiornik higieniczny bez węzownic**

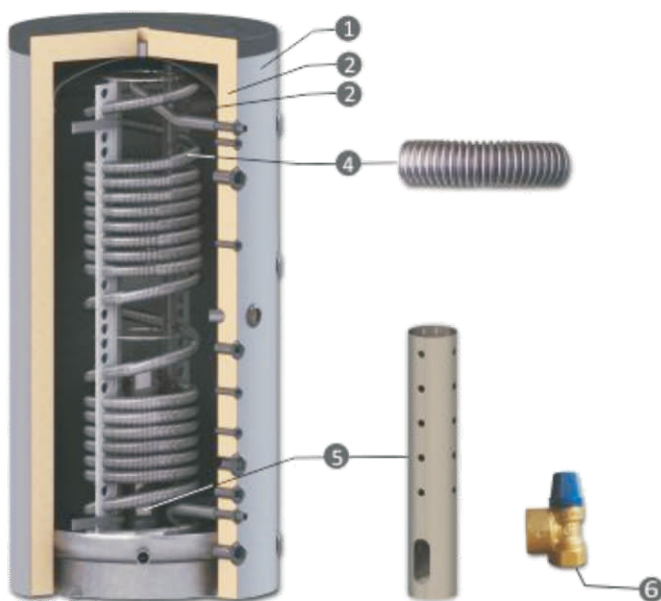
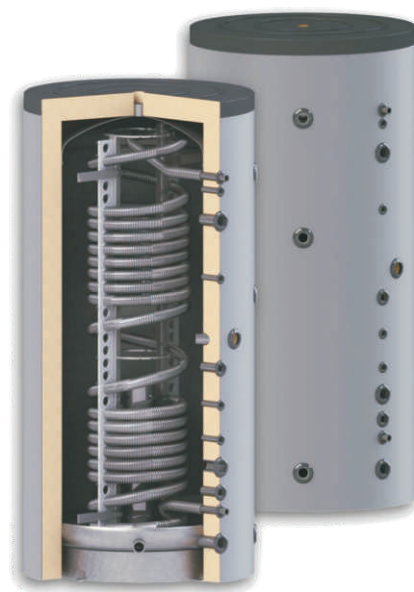
Służy do produkcji i gromadzenia ciepłej wody użytkowej oraz ciepłej wody na potrzeby ogrzewania pomieszczeń.

Zbiornik higieniczny: elastyczna węzownica do ciepłej wody z węża falowanego wykonana z wysokiej jakości stali nierdzewnej + Stalowy zbiornik buforowy do zasilania systemu ogrzewania pomieszczeń.

Przepływowe ogrzewanie wody w wymienniku z węża falowanego ze stali nierdzewnej o dużej powierzchni umożliwia dostarczanie gorącej a jednocześnie zawsze świeżej wody do użytku domowego.

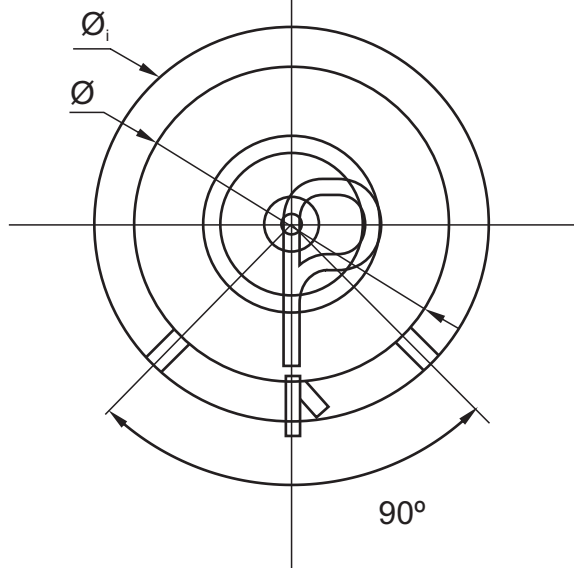
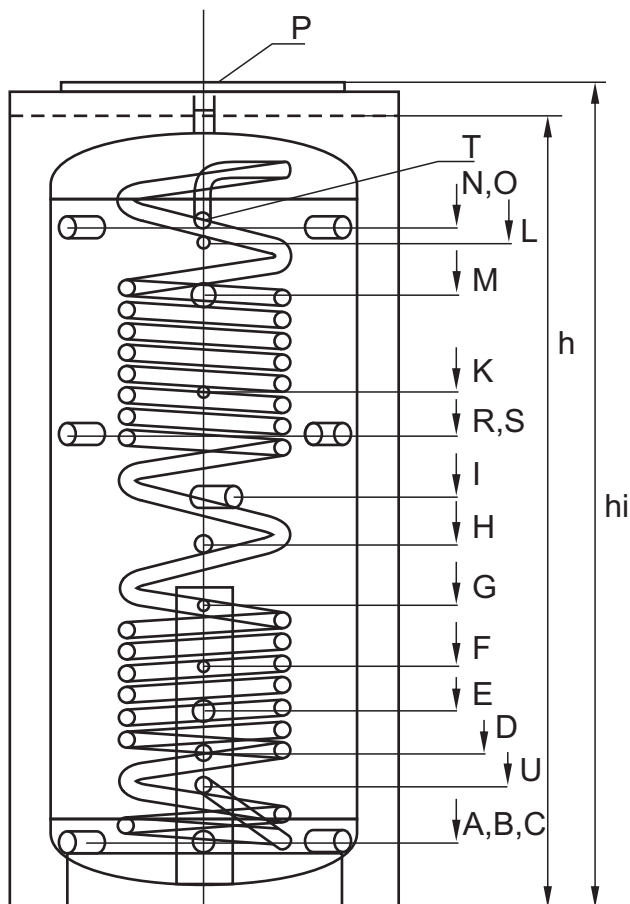
Ogrzewanie przepływowe zapewnia przepływ ciepłej wody bez osadów. Istnieje możliwość podłączenia do trzech zewnętrznych źródeł ciepła oraz opcjonalnie grzałki elektrycznej.

INDEX:	500L	517 512 050
	800L	517 512 080
	1000L	517 512 100
	1500L	517 512 150

**Cechy produktu:**

- Opcjonalnie zdejmowalna izolacja o grubości 100mm i zewnętrznej obudowy z PVC. Rodzaj izolacji dostępne dla wszystkich modeli miękka pianka, polar.
- Rura C.W.U. ze stali nierdzewnej nagrzewa się błyskawicznie.
- Wszystkie połączenia są wewnętrznie gwintowane.
- Przyłącza są umieszczone pod kątem 90°.
- Łatwa instalacja.
- Wygodny otwór inspekcyjny
- Opcjonalny zestaw do ogrzewania elektrycznego o mocy 3kW; 4,5kW; 6kW; 7,5kW.

1. Płaszcz z PVC, kolor 9006
2. Wysoce wydajna izolacja termiczna
3. Zbiornik na wodę ze stali niskowęglowej
4. Rura C.W.U. ze stali nierdzewnej
5. System dystrybucji wody warstwami
6. Zawór bezpieczeństwa, 8 bar



		S12 500/28	S12 800/28	S12 1000/28	S12 1500/50
Pojemność	L	500	800	1000	1500
Pojemność bufora / Pojemność węzownicy c.w.u.	L	480/20	775/25	975/25	1464/36
Wysokość h / z izolacją hi	mm	1700/1750	1840/1890	2040/2090	2170/2220
Min. pionowy prześwit	mm	1720	1865	2074	2262
Średnica bez Ø / z izolacją - Øi	mm	ø650/850	ø790/990	ø790/990	ø1000/1200
Powierzchnia węzownicy c.w.u.	m <sup>2</sup>	5,06	6,11	6,11	8,93
Ciśnienie robocze / max. temp. bufora	bar/°C	3/95	3/95	3/95	3/95
Ciśnienie robocze / max. temp. rury c.w.u.	bar/°C	6/95	6/95	6/95	6/95
Ciągły wypływ 10/45°C gdy bufor jest nagrzany do 65°C	L/h	1080	1840	1840	2800
Ciągły wypływ 10/38°C gdy bufor jest nagrzany do 65°C	L/h	1350	2300	2300	3500
Zalecana wielkość kotła podłączona do bufora	kW	44	75	75	114
Pojedyncza pojemność rozładowania (aż do 38°C) (Puffer geladen 65°C)	L	375	580	790	1150
ΔT - Różnica temperatur pomiędzy buforem i wylotem gorącej wody, szybkość przepływu, gorąca woda 30/40/50 l/min.	K	6/8/12	3,5/5/8	3,5/5/8	2/3/5
System dystrybucji wody warstwami	Ø	140	140	140	140
Termometr		opcja			
Grzałka elektryczna (opcja)	kW	3 / 4,5 / 6 / 7,5			
waga / izolacja	kg	135/12,3	165/16,4	175/18	290/23,2
Wyjście nośnika ciepła kocioł	A, mm G1½"	150	170	170	235
Wyjście nośnika ciepła kocioł	B, mm G1½"	150	170	170	235
Wyjście nośnika ciepła kocioł	C, mm G1½"	150	170	170	235
Wyjście nośnika ciepła	D, mm G1"	325	350	390	445
Kocioł nośnik ciepła	E, mm G1½"	430	470	500	690
Tuleja czujnika	F, mm G½"	540	590	620	800
Tuleja czujnika	G, mm G½"	650	710	770	920
Wejście nośnika ciepła	H, mm G1"	775	845	930	1045
Kocioł nośnika ciepła / Grzałka elektryczna	I, mm G1½"	900	930	1050	1280
Tuleja czujnika	K, mm G½"	1140	1160	1320	1520
Tuleja czujnika	L, mm G½"	1420	1520	1700	1790
Wejście nośnika ciepła	M, mm G1½"	1360	1410	1570	1720
Wejście nośnika ciepła kocioł	N, mm G1½"	1450	1550	1740	1820
Wejście nośnika ciepła kocioł	O, mm G1½"	1450	1550	1740	1820
Odpowietrznik	P, mm G1½"	1700	1840	2040	2170
Kocioł nośnik ciepła	R, mm G1½"	1030	1050	1210	1405
Kocioł nośnik ciepła	S, mm G1½"	1030	1050	1210	1405
Wylot ciepłej wody HYG	T, mm G1"	1480	1590	1760	1850
Wlot zimnej wody HYG	U, mm G1"	250	270	310	345