

INDEKS: 150L 518 512 015

200L 518 512 020

300L 518 512 030

400L 518 512 040

500L 518 512 050

Podgrzewacze solarne w wersji stojącej

Podgrzewacze solarne w wersji stojącej do centralnego podgrzewania wody użytkowej. Wyprodukowane wg. normy DIN 4753-1 ze stali emaliowanej ze świadectwem jakości. Powierzchnia zetknięcia ciepłej wody ze zbiornikiem jest zabezpieczona przed korozją warstwą wysokiej jakości emalii i anodą magnezową. Zgodność z normą DIN 4753 część 1 do 6. Zapewnia to kontakt wody użytkowej tylko z higienicznie czystą powierzchnią.

Zasobnik posiada węzownicę o dużej powierzchni która jest przeznaczona na pompę ciepła.

Izolacja termiczna

Izolację termiczną w zbiornikach stanowi warstwa na stałe zespolonej nie zawierającej FCKW twardej pianki poliuretanowej i wymienny płaszcz z warstwy folii PCV.

Standardowe kolory

Podgrzewacze są dostępne w kolorze szarym.

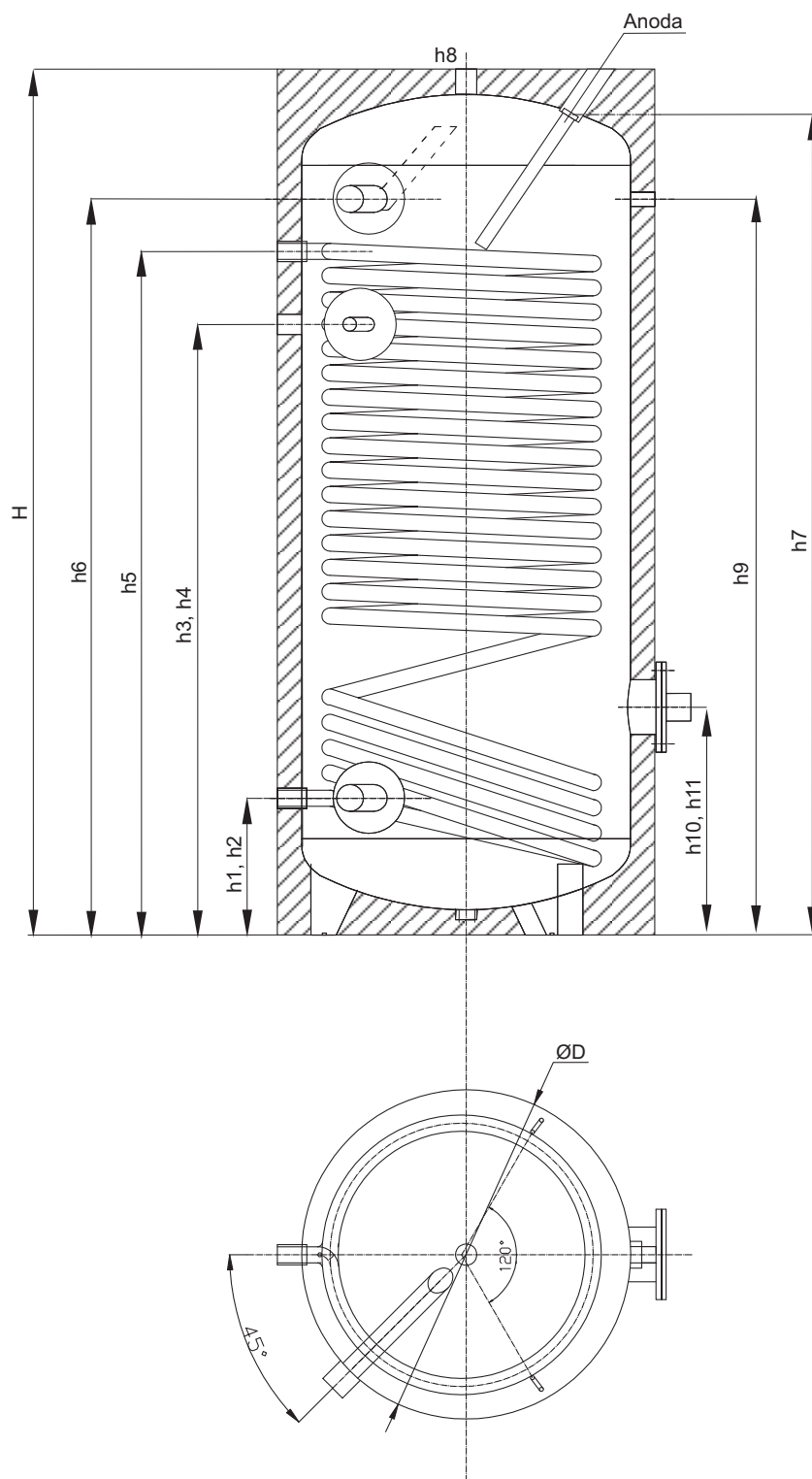
Wyposażenie podgrzewaczy

Kołnierz do czyszczenia w przedniej części, termometr, mufy na czujniki temperatury, mufa termostatu.



Oznaczenie			FISH S15 150	FISH S15 200	FISH S15 300	FISH S15 400	FISH S15 500
Pojemność		L	150	200	300	400	500
Wsp. Wydajności N _L		N _L	6	8	20	27	34
Zapotrzebowanie na czynnik grzewczy		m ³ /h	0,65	1,29	1,91	2,12	2,45
Stała wydajność (80/10/45°C) wym. solarny		l/h	990	1250	2110	2260	2410
		kW	40,4	51	86	92	98
Maks. dop. temp. (zbiornik/węzownica)		°C	95/110	95/110	95/110	95/110	95/110
Maks. dop. ciśn. (zbiornik/węzownica)		MPa	1/1,6	1/1,6	1/1,6	1/1,6	1/1,6
Poj. wymiennika		L	9,2	12,3	20,9	25,8	27,7
Pow. wymiennika		m ²	1,5	2	3,4	4,2	4,5
Strata ciśnienia wymiennika		mbar	120	150	400	600	710
Izolacja		mm	50	50	50	50	50
Średnica z izolacją		mm	560	560	660	750	750
Średnica zbiornika (bez izolacji)		mm	455	455	550	650	650
Wysokość urządzenia	H	mm	1070	1340	1420	1470	1720
Wysokość przyłącza z.w.	h1	mm	182	182	215	270	270
Wysokość przyłącza pompa ciepła (pow.)	h2	mm	182	182	215	270	270
Wysokość przyłącza cyrkulacji	h3	mm	652	922	1007	1105	1206
Wysokość mufy czujnika c.w.u.	h4	mm	697	967	1054	1054	1206
Wysokość przyłącza pompa ciepła (zas.)	h5	mm	872	1122	1155	1210	1350
Wysokość przyłącza c.w.	h6	mm	895	1160	1182	1240	1453
Wysokość anoda	h7	mm	1070	1340	1410	1318	1568
Wysokość termometra	h9	mm	868	1138	1170	1152	1453
Wysokość kołnierza	h10	mm	309	309	320	450	450
Wysokość grzałki elektrycznej	h11	mm	309	309	320	450	450
Przyłącza							
Zimna woda/ciepła woda	h1/h6	Rp	1"1"	1"1"	1"1"	1 ¼"1 ¼"	1 ½"1 ½"
Cyrkulacja	h3	Rp	¾"	¾"	¾"	1"	1"
Obieg pompa ciepła (zas./pow.)	h5/h2	Rp	1"1"	1"1"	1"1"	1"1"	1"1"
Kołnierz	h10	mm	180	180	180	180	180
Mufa (czujnik)	h4	Rp	½"	½"	½"	½"	½"
Mufa (termometr)	h9	Rp	½"	½"	½"	½"	½"
E-mufa (grzałka)	h11	Rp	1 ½"	1 ½"	1 ½"	1 ½"	1 ½"
Anoda magnezowa 1 ¼"	h7	mm	32x300	32x300	32x450	32x600	32x600
Odpowietrznik	h8	Rp	1"	1"	1"	1"	1"
Waga (pusty)		kg	71	92	132	145	175

R - gwint zewnętrzny, Rp - gwint wewnętrzny



Opis techniczny

Materiał: ST 37.2

Spawanie: spawanie automatyczne (WIG i MIG)

Ochrona: wysokiej jakości powłoka emalii oraz anoda ochronna

Maksymalne ciśnienie robocze zbiornika: 10 bar

Maksymalne ciśnienie próbne: 15 bar

Maksymalna temperatura robocza: 95°C

Izolacja: pianka poliuretanowa poj. do 500l gr. 50mm,
poj. od 750l 100mm

Zalecane grzałki: 2 kW/230V;

3; 4,5; 6; 7,5 kW/400V

Płaszcz zewnętrzny: PVC w kolorze szarym

Wymienniki ciepła: rura stalowa ST 37.2

Maksymalne ciśnienie próbne węzownicy: 25 bar

Flansz: średnica \varnothing 180mm/ \varnothing 100mm