

Instrukcja obsługi i montażu

Pompa ciepła Powietrze / Woda

GELEBI

M4.1



SUNEX[®]

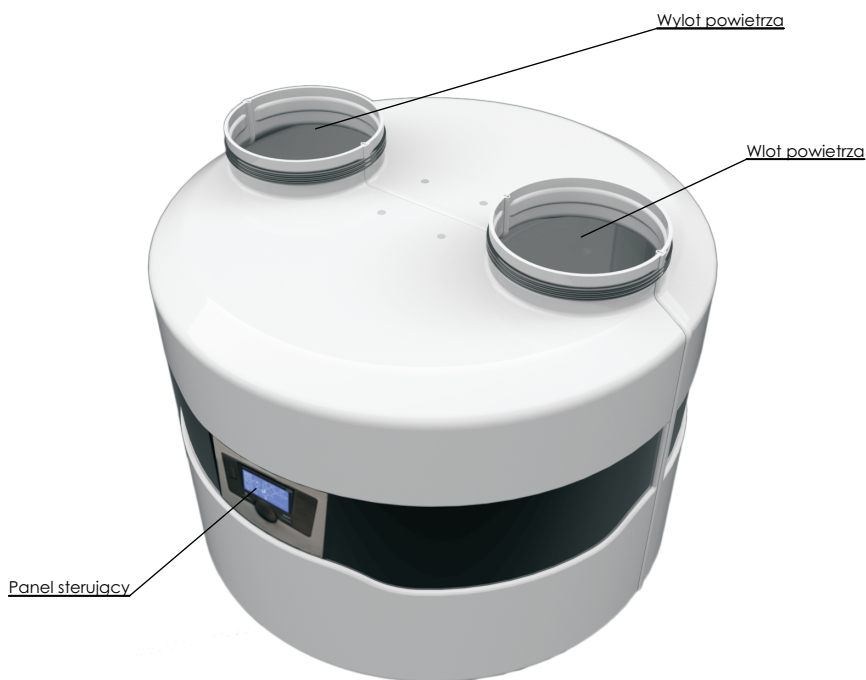
Spis treści

1. Opis pompy ciepła	4
2. Konstrukcja pompy ciepła	4
3. Montaż pompy ciepła	5
3.1 Środki ostrożności podczas montażu urządzenia	5
3.2 Zalecenia montażowe	5
3.3 Podłączenie obiegu hydraulicznego	5
3.4 Podłączenie kanałów powietrznych	5
3.5 Podłączenie elektryczne	7
3.6 Schemat montażowy	7
4. Opis funkcji sterownika	7
4.1 Sterowanie pracą urządzeń wykonawczych	8
4.2 Zabezpieczenia	8
4.3 Ustawienia zegara	8
4.4 Ustawienia daty	8
4.5 Ustawienia ekranu	8
4.5.1 Jasność ekranu	8
4.5.2 Jasność wygaszacza	8
4.6 Informacje o programie	8
5. Menu instalatora	8
5.1 Temperatura zadana zbiornika	8
5.2 Antyzamarzanie	8
5.3 Harmonogram tygodniowy aktywny	9
5.4 Tygodniowe sterowanie pracą pompy ciepła z różnymi poziomami temperatury	9
5.5 Pompa cyrkulacyjna	9
5.6 Język	9
5.7 Menu serwisowe	9
5.8 Praca ręczna	11
5.9 Ustawienia LEGIONELLA	11
5.9.1 Temperatura LEGIONELLI	11
5.9.2 Czas trwania LEGIONELLI	11
5.9.3 Maksymalny czas LEGIONELLI	11
5.9.4 Przypomnienie o LEGIONELLI	11
5.10 Odszranianie parownika	11
5.11 Minimalna temperatura pracy	11
5.12 Histereza minimalnej temperatury pracy	12
5.13 Praca grzałki poniżej minimalnej temperatury pracy	12
5.13.1 Histereza temperatury zadanej	12
5.13.2 Temperatura progu ECO-ECO PLUS	12
5.13.3 Histereza progu ECO-ECO PLUS	12
5.14 Ochrona instalacji	12
5.15 Temperatura awaryjna	12
5.16 Opóźnienie sprężarki	12
5.17 Skasuj alarm temperatury kontrolnej	12
5.18 Edycja numeru telefonu serwisowego	12
5.19 Zmiana kodu serwisowego	12
5.20 Ustawienia fabryczne	12
5.21 Tryb czuwania	13
6. Zabezpieczenia i alarmy	13
7. Konserwacja	13
8. Funkcja SG Ready	13
9. Postępowanie po okresie przydatności do użycia urządzenia	13
10. Schematy hydrauliczne	14
10.1 Schemat obiegu chłodniczego	16
11. Dane techniczne	17
12. Protokół uruchomienia (Egzemplarz dla Inwestora)	19
13. Protokół uruchomienia (Egzemplarz dla producenta)	21

1. Opis pompy ciepła

Pompa ciepła GELBI M4.1 jest urządzeniem przeznaczonym do podgrzewania wody użytkowej. Zastosowano w niej sprężarkę rotacyjną zoptymalizowaną pod kątem wysokich temperatur skraplania, tzn. wysokich temperatur podgrzewu wody użytkowej. Przepływ powietrza przez wymiennik lamelowy wymuszany jest przez nowoczesny, wydajny i energooszczędny wentylator firmy EBM PAPST. Podgrzew wody następuje w wymienniku płytowym ze stali nierdzewnej firmy SWEP a obieg wody wymuszany jest przez zainstalowaną w pompie ciepła pompę obiegową firmy WILO- przystosowaną również do pracy bezpośrednio z wodą użytkową. Nad prawidłową pracą pompy ciepła czuwa sterownik z algorytmem zoptymalizowanym pod konstrukcję pompy ciepła GELBI M4.1. Obudowa wykonana jest z tworzywa sztucznego ABS. Wszystkie wyżej wymienione cechy/ podzespoły składają się na wysoką jakość oraz efektywność pompy ciepła.

2. Konstrukcja pompy ciepła



Przewód zasilający umiejscowiony jest z tyłu urządzenia



Wszelkie czynności nie opisane w niniejszej instrukcji należy prowadzić zgodnie z przyjętymi zasadami wiedzy instalatorskiej.

3. Montaż pompy ciepła

3.1. Środki ostrożności podczas montażu urządzenia

Montaż pompy ciepła powinien być przeprowadzony przez osobę posiadającą odpowiednie kwalifikacje w zakresie urządzeń grzewczych i chłodniczych.

Podczas montażu należy przestrzegać przepisów BHP obowiązujących w danym kraju.

3.2. Zalecenia montażowe

Pompa ciepła GELBI M4.1 powinna być montowana w pomieszczeniu, w którym temperatura powietrza nie spada poniżej + 5°C. W przypadku gdy istnieje ryzyko spadku temperatury poniżej +5°C należy opróżnić obieg wodny pomiędzy pompą ciepła a zasobnikiem oraz dobrze przedmuchać instalację, np. sprężonym powietrzem.

Pompę ciepła podczas montażu należy wypoziomować przy pomocy nóżek o regulowanej wysokości. Nie zastosowanie się do tego zalecenia może skutkować wadliwą pracą i doprowadzić ostatecznie do uszkodzenia urządzenia.

Należy zachować odległości od przegród (ściany sufity itp.) umożliwiające bezproblemowe prace konserwacyjne przy pompie ciepła.

W dolnej części obudowy pompy ciepła znajduje się króciec odpływu kondensatu, do którego należy podłączyć wąż odpływowy. Zaleca się odprowadzenie kondensatu do kanalizacji oraz zastosowanie syfonu.

3.3. Podłączenie obiegu hydraulicznego

Pompa ciepła posiada wbudowany odpowietrznik automatyczny, który zapewnia odpowietrzenie skraplacza a także całego obiegu grzewczego.

Rurociąg pomiędzy pompą ciepła a zasobnikiem powinien mieć średnicę wewnętrzną min. 20 mm.

Na rurociągu powrotu wody do pompy ciepła należy montować filtr skośny !!!

Rurociągi powinny być izolowane na całej długości !!!

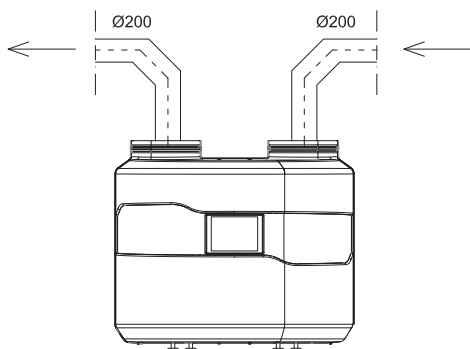
3.4. Podłączenie kanałów powietrznych

Pompa ciepła posiada dwa króćce do podłączenia kanałów powietrznych. Średnica wewnętrzna kanałów powietrznych powinna wynosić min. 200 mm.

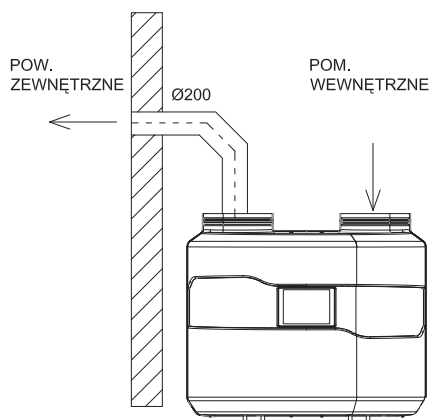
Maksymalne długości przewodów powietrznych: 8 m

W przypadku podłączenia kanałów powietrznych na zewnątrz budynku należy zapewnić ochronę przed cyrkulacją powietrza w okresie zimowym/ ujemnych temperatur, kiedy pompa ciepła jest wyłączona z użytku.

POWIETRZE POBIERANE Z JEDNEGO POMIESZCZENIA
I WYRZUCANE DO INNEGO POMIESZCZENIA

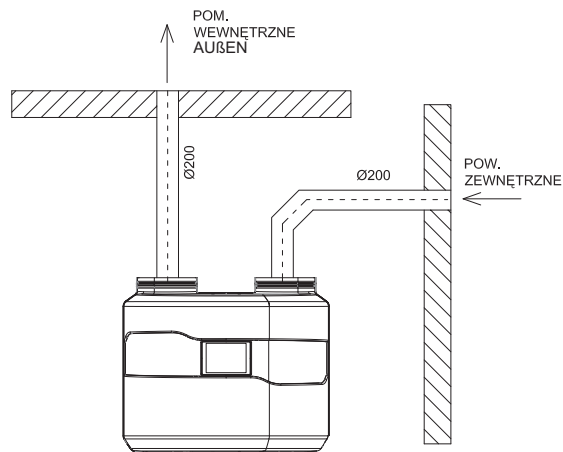
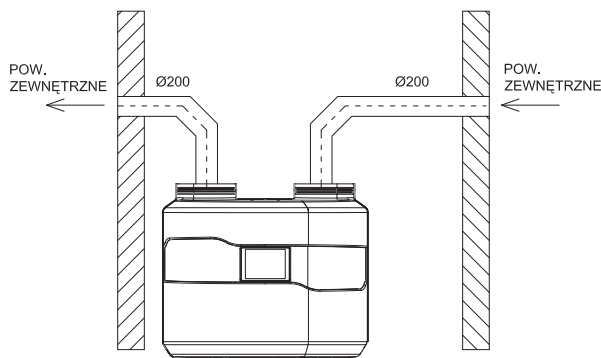


POWIETRZE POBIERANE Z POMIESZCZENIA
I WYRZUCANE NA ZEWNĄTRZ PRZEZ ŚCIANĘ

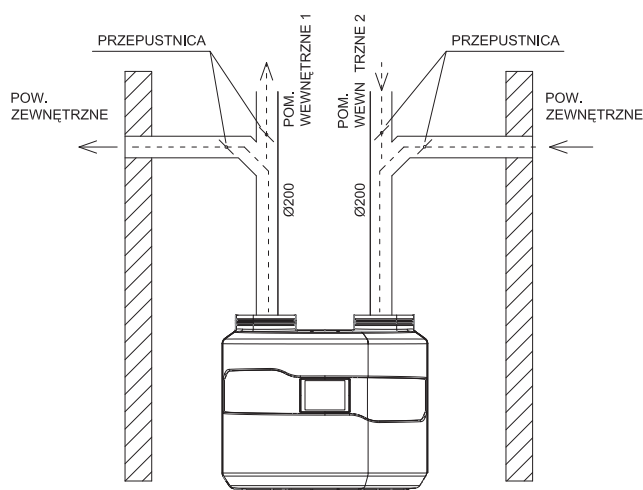


POWIETRZE POBIERANE Z ZEWNĄTRZ PRZEZ ŚCIANĘ
I WYRZUCANE NA ZEWNĄTRZ PRZEZ DACH

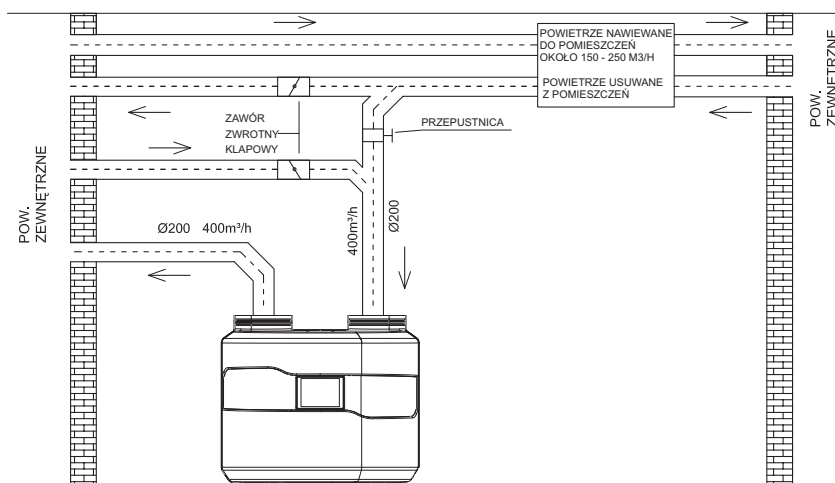
POWIETRZE POBIERANE Z ZEWNĄTRZ PRZEZ ŚCIANĘ
I WYRZUCANE NA ZEWNĄTRZ PRZEZ ŚCIANĘ



ROZDZIAŁ POWIETRZA DOPŁYWAJĄCEGO I WYRZUTOWEGO



POMPA CIEPŁA WSPÓŁPRACUJĄCA Z REKUPERATOREM



Pompa ciepła i centrala rekuperacyjna działają niezależnie od siebie dlatego kanały wentylacyjne również powinny zostać rozdzielone. Chodzi o to, żeby w czasie kiedy działa rekuperacja, a nie działa pompa ciepła to powietrze swobodnie przepływało do wurtzni wentylacyjnej, a nie do pompy ciepła. Obniżałoby to wydajność wentylatora centrali rekuperacyjnej.

Uwaga: Dopuszcza się ponadto pobieranie i wyrzucanie powietrza z pomieszczenia, w którym pompa jest zamontowana. Może to jednak spowodować obniżenie efektywności energetycznej.

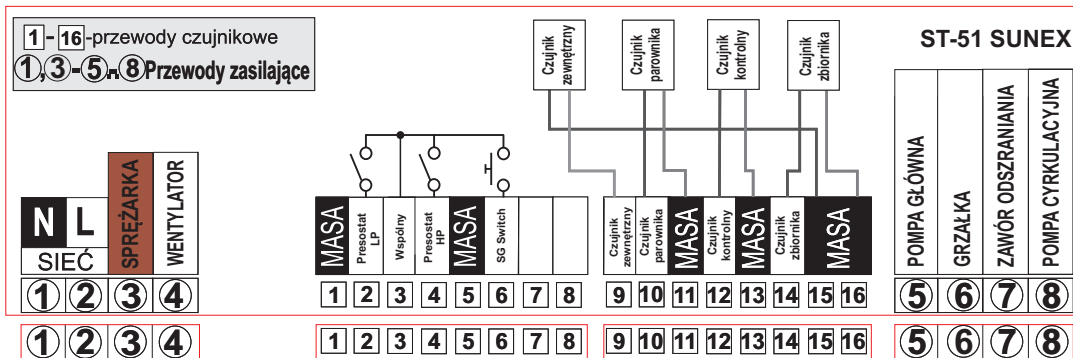
3.5 Podłączenie elektryczne

Pompa ciepła zasilana jest napięciem 1~230V/50 Hz. Standardowo posiada wtyczkę z kablem o długości 1,5 m.

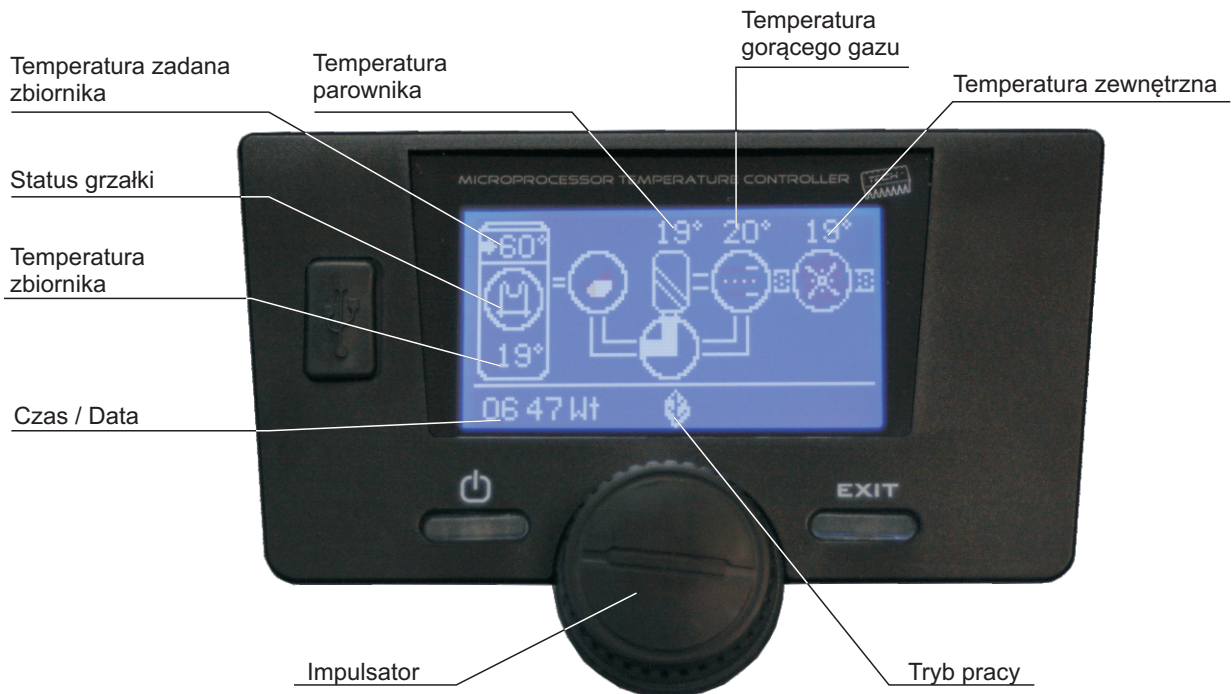
Ważne: Zaleca się, aby obwód zasilania elektrycznego pompy ciepła wyposażony był w wyłącznik nadprądowy o charakterystyce C oraz wyłącznik różnicowo-prądowy o znamionowym różnicowym prądzie zadziałania 0,03 A.

Uwaga: Wszelkie prace związane z montażem w.w. elementów zabezpieczających powinny być wynonane przez personel posiadający odpowiednie uprawnienia oraz kwalifikacje.

3.6 Schemat montażowy



4. Opis funkcji sterownika



4.1 Sterowanie pracą urządzeń wykonawczych

Sterownik steruje odpowiednio pracą sprężarki, wentylatora, pompy obiegowej wbudowanej, pompy obiegowej dodatkowej oraz grzałki elektrycznej. Sprężarka uruchamiana jest z opóźnieniem względem pompy obiegowej i wentylatora- parametr **opóźnienie sprężarki**.

Grzałka elektryczna pracuje powyżej temperatury **ECO-PLUS** oraz w przypadku wystąpienia awarii.

4.2 Zabezpieczenia

Dla zabezpieczenia urządzenia przed niepożądanymi zmianami nastaw np. przez dzieci, można aktywować blokadę – aby obsługiwać sterownik trzeba wprowadzić kod dostępu.

Po zaznaczeniu opcji *Zabezpieczenie aktywne* sterownik po określonym czasie bezczynności (nastawa *Opóźnienie blokady*) zablokuje dostęp do funkcji menu sterownika. Aby odblokować sterownik należy wprowadzić czterocyfrowy kod, który można zdefiniować w opcji *Zmiana kodu PIN*.

4.3 Ustawienia zegara

Opcja umożliwia ustawienie aktualnej godziny.

4.4 Ustawienia daty

Opcja umożliwia ustawienie aktualnej daty .

4.5 Jasność ekranu

4.5.1 Jasność ekranu

Funkcja pozwala zdefiniować jasność wyświetlacza w trakcie edytowania i przeglądania funkcji sterownika w zakresie 10-100%.

4.5.2 Jasność ekranu

Funkcja pozwala zdefiniować jasność wyświetlacza w trakcie przygaszenia, które uruchamia się po 30 sekundach od zakończenia edycji i przeglądania funkcji sterownika w zakresie 5-100%.

4.6 Informacje o programie

Funkcja umożliwia podgląd informacji o sterowniku – nazwa producenta, numer oprogramowania, oraz numer telefonu serwisowego.

5 Menu instalatora



5.1 Temperatura zadana zbiornika

Funkcja ta służy do ustawienia temperatury zadanej zbiornika. Wentylator, sprężarka oraz pompa pracują do momentu osiągnięcia temperatury zadanej zbiornika.

5.2 Antyzamarzanie

Przy pomocy tej funkcji użytkownik precyzuje działania antyzamarzania, które służy ochronie instalacji przed zamarzaniem. Po spadku temperatury poniżej określonego progu temperatury (fabrycznie ustawiony próg to 5°C) pompa ciepła lub grzałka załącza się na stałe; jej wyłączenie nastąpi, gdy temperatura w obiegu osiągnie wartość

progu temperatury powiększonego o 3°C (czyli w przypadku fabrycznego ustawienia będzie to wartość 8°C).

Po naciśnięciu impulsatora użytkownik przechodzi do zdefiniowania ustawień funkcji antyzamarzania. W pierwszej kolejności przekręcając impulsator wybiera urządzenie, które ma się załączać po spadku temperatury poniżej określonego progu: grzałka lub pompa ciepła. Następnie ustawia próg temperatury.

5.3 Harmonogram tygodniowy aktywny

W tej opcji można załączyć / wyłączyć aktywność działania sterowania tygodniowego. Po załączeniu funkcji sterowania tygodniowego pompa pracować będzie w wybrane dni tygodnia oraz godziny w trybie komfort a w pozostałe w trybie zredukowanym.

Temperatury zadane w trybach nie są edytowalne i wynoszą odpowiednio dla trybu zredukowanego: 40°C a dla trybu komfort: 50°C.

Sterownik wyposażony jest w funkcję SG – w określonych warunkach (zwarcie styku SG) sterownik uruchomi tryb komfortowy niezależnie od programu tygodniowego.

Sterowanie tygodniowe będzie działać poprawnie po ustawieniu aktualnej godziny oraz dnia tygodnia.

5.4 Tygodniowe sterowanie pracą pompy ciepła z różnymi poziomami temperatury

Sterownik umożliwia opcję nastawu dwóch poziomów temperatury zadanej c.w.u. - dzienna oraz nocna. Temperatury zadane deklarowane dla każdego dnia tygodnia zgodnie z określonymi przedziałami czasowymi. Dla każdego dnia dostępne są dwa przedziały czasowe dla temperatury dziennej oraz dwa przedziały czasowe dla temperatury nocnej.

Pierwszym krokiem przy edytowaniu tygodniówki jest wybór dnia, dla którego chcemy sprecyzować poszczególne ustawienia. Przekręcając impulsatorem użytkownik może wybrać jeden z kolejnych dni tygodnia, wszystkie dni („Cały tydzień”), dni robocze lub dni weekendowe („sobota-niedziela”).

Kolejnym krokiem jest wybranie godzin, w których pompa ma pracować w trybie zredukowanym a w których w trybie komfort. Przekręcając impulsatorem najeżdżamy kursorem na godzinę, której ustawienie chcemy zmienić i naciskamy impulsator. Na ekranie wyświetlone zostaje dodatkowe menu:

- Zmień – zaznaczenie tej opcji spowoduje zmianę nastawy na wybrana godzinę (tryb zredukowany / komfort)
- Kopiuj – spowoduje skopiowanie nastawy (tryb zredukowany / komfort) na sąsiednie godziny – wystarczy nacisnąć impulsator a następnie przekręcić go – nastawa zostanie skopiowana na kolejne godziny.
- Zatwierdź – zatwierdza nastawy dla wszystkich godzin. Po naciśnięciu tej opcji ponownie wyświetlany jest ekran menu instalatora.

5.5 Pompa cyrkulacyjna

Funkcja służy do aktywowania podłączonej pompy cyrkulacyjnej oraz zdefiniowania poszczególnych ustawień.

Po naciśnięciu impulsatora wystarczy zaznaczyć „ON”. Na wyświetlaczu sterownika pojawi się ekran służący do ustawienia żądanego czasu pracy a następnie czasu przerwy.

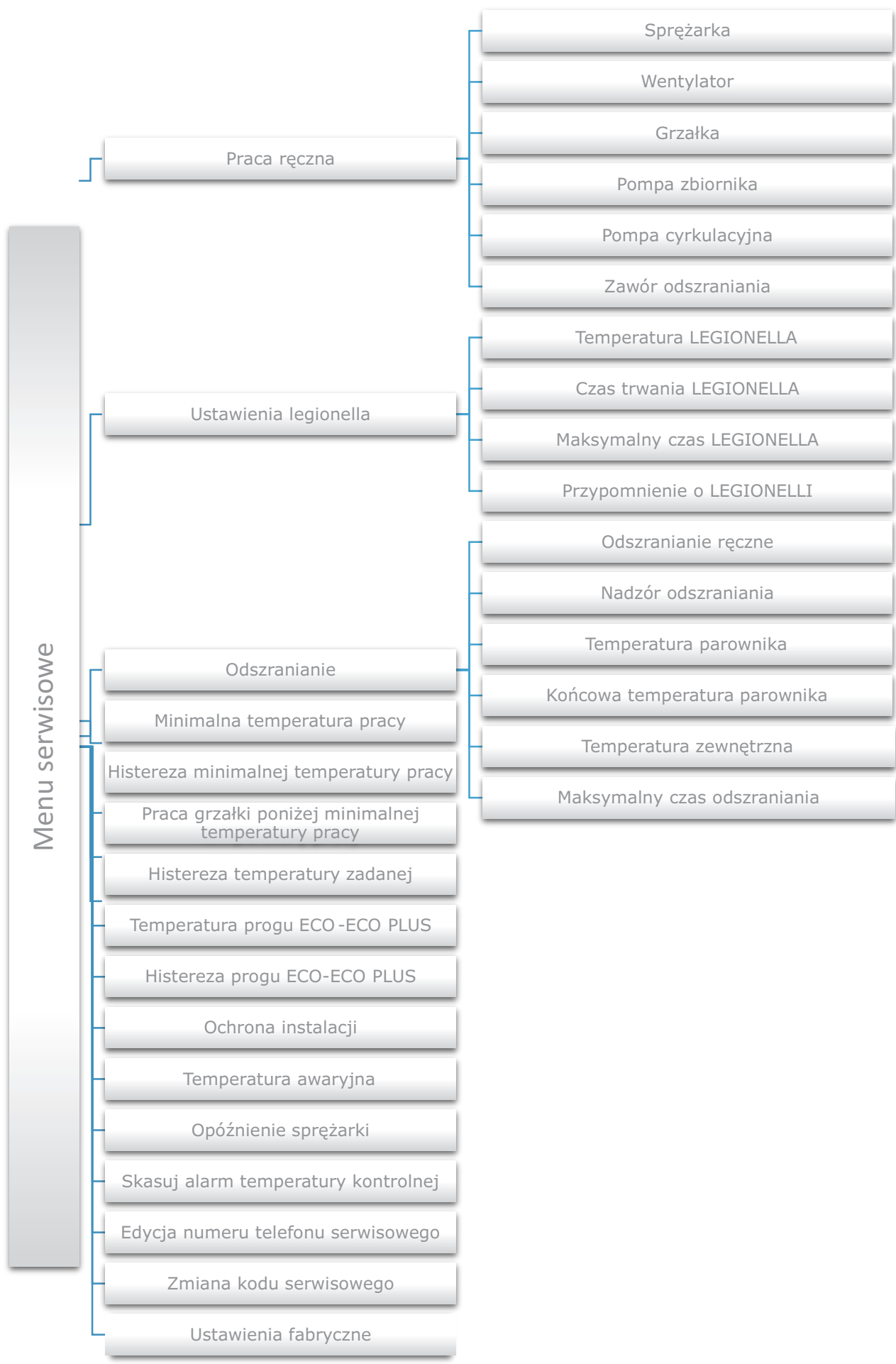
W następnej kolejności użytkownik wybiera dni aktywności pompy cyrkulacyjnej: wybrany dzień tygodnia, cały tydzień, dni robocze lub dni weekendowe. Kolejnym krokiem jest wybór godzin, w których pompa cyrkulacyjna ma być aktywna.

5.6 Język

Funkcja ta pozwala ustawić wersję językową sterownika.

5.7 Menu serwisowe

Aby uruchomić menu serwisowe sterownika należy wprowadzić czterocyfrowy kod dostępu. W razie potrzeby kod ten można zmienić na inny w menu serwisowym.



5.8 Praca ręczna

Funkcja pozwala na załączenie poszczególnych urządzeń niezależnie od pozostałych w celu sprawdzenia poprawności jego działania. Poszczególne urządzenie załączamy naciskając impulsator w momencie podświetlenia: wentylator, sprężarka, grzałka, pompa główna, pompa cyrkulacyjna oraz pompa dodatkowa.

5.9 Ustawienia LEGIONELLA

Funkcja LEGIONELLA służy do dezynfekcji zbiornika. W menu serwisowym możliwa jest konfiguracja poszczególnych parametrów tej funkcji.

W trakcie edycji przekręcając impulsator ustawiamy żadaną wartość, wybór zatwierdzamy poprzez naciśnięcie impulsatora.

5.9.1 Temperatura LEGIONELLI

Funkcja pozwala na zdefiniowanie zadanej temperatury dezynfekcji.

5.9.2 Czas trwania LEGIONELLI

Za pomocą tej funkcji ustawia się czas trwania dezynfekcji (w minutach) w którym temperatura zadana dezynfekcji będzie utrzymywać się na stałym ustawionym poziomie (Temperatura Legionelli).

5.9.3 Maksymalny czas LEGIONELLI

Jest to maksymalny całkowity czas trwania dezynfekcji (funkcji LEGIONELLA) od momentu załączenia (bez względu na temperaturę podczas załączenia). W przypadku gdy zbiornik nie osiągnie zadanej temperatury dezynfekcji lub nie utrzyma przez czas trwania funkcji LEGIONELLA zadanej temperatury, to po czasie maksymalnym sterownik powróci do podstawowego trybu pracy.

5.9.4 Przypomnienie o LEGIONELLI

W momencie, gdy użytkownik aktywuje tę funkcję sterownik będzie wyświetlał komunikat z przypomnieniem o funkcji dezynfekcji. Komunikat pojawi się po upływie 10 dni od ostatniego załączenia tej funkcji.

5.10 Odszranianie parownika

Odszranianie może nastąpić gdy temperatura zewnętrzna spadnie poniżej parametru **T odszraniania**- parametr ustawiany w zakładce **serwis- odszranianie parownika** oraz gdy temperatura parownika osiągnie ustaloną wartość. Odszranianie realizowane jest do momentu osiągnięcia przez parownik **końcowej temperatury odszraniania parownika**- parametr do ustawienia w zakładce **serwis**. Odszranianie ograniczone jest czasowo parametrem **max czas odszraniania**. Jeżeli w tym czasie parownik nie może być skutecznie odszroniony, pompa ciepła przechodzi w 10 minutowy cykl wstępnego podgrzewu, po czym ponownie następuje proces odszraniania. Po 3 nieudanych próbach odszraniania wyświetlany jest komunikat błędu odszraniania. Pompa ciepła zostaje zablokowana. Wszystkie funkcje ochronne pozostają aktywne. Reset pompy ciepła następuje np. po odłączeniu zasilania.

W sterowniku dodatkowo dostępna funkcja **ręcznego odszraniania**- zakładka **serwis**. Ręczne odszranianie powinno być używane w sytuacjach awaryjnych (mocne oszronienie parownika).

W zakładce **parametry odszraniania- serwis**, użytkownik może ustawić poniższe parametry:

temperatura parownika (zakres od +5°C do -15°C)
końcowa temperatura parownika (zakres od +5°C do +25°C)
temperatura zewnętrzna (zakres od +10°C do +2°C)

Przy danej temperaturze zewnętrznej lub poniżej tej temperatury rozmrażanie następuje przy ustawionej temperaturze parownika lub poniżej tej temperatury. Temperatura parownika przy której następuje rozmrażanie powinna utrzymywać się przez min 15s. Po tym czasie aktywowane jest odszranianie parownika.

W zakładce **serwis- parametry odszraniania** umieszczona jest funkcja nadzoru LP (presostat niskiego ciśnienia) podczas odszraniania. Do wyboru funkcje: **bez nadzoru LP**, **nadzór LP aktywny**. W przypadku aktywnej funkcji **bez nadzoru LP** sygnał z presostatu niskiego ciśnienia nie będzie brany pod uwagę przez sterownik podczas odszraniania parownika.

5.11 Minimalna temperatura pracy

Funkcja ta służy do ustawienia minimalnej temperatury (progowej) załączenia się pompy ciepła.

5.12 Histereza minimalnej temperatury pracy

Histereza minimalnej temperatury pracy wprowadza tolerancję dla progowej temperatury załączenia zapobiegającą niepożądanym oscylacjom przy niewielkich wahaniami temperatury załączenia. Jest to różnica pomiędzy temperaturą załączenia pompy ciepła, a temperaturą jej wyłączenia (po spadku temperatury).

Przykład: gdy minimalna temperatura pracy ustawiona jest na 5°C, a histereza zostanie ustawiona na 2°C, pompa ciepła zostanie załączona przy 5°C jednak, gdy temperatura na zewnątrz zacznie spadać, to po spadku temperatury do wartości 3°C pompa zostanie wyłączona.

5.13 Praca grzałki poniżej minimalnej temperatury pracy

Użytkownik może zdecydować czy grzałka ma być załączona poniżej temperatury minimalnej powietrza.

5.13.1 Histereza temperatury zadanej

Opcja ta służy do ustawiania histerezy temperatury zbiornika. Jest to różnica pomiędzy temperaturą zadaną (czyli żadaną na bojlerze – gdy pompa ciepła wyłączy się) a temperaturą powrotu pompy ciepła do pracy.

5.13.2 Temperatura progu ECO-ECO PLUS

Próg ECO – ECO PLUS jest to temperatura zbiornika, przy której agregat zostaje wyłączony a dalsze dogrzewanie zbiornika zaczyna odbywać się przy pomocy grzałki lub/oraz dodatkowego źródła ciepła.

5.13.3 Histereza progu ECO-ECO PLUS

Opcja ta służy do ustawiania histerezy temperatury dla progu ECO – ECO PLUS (odłączenie agregatu i załączenie dodatkowego źródła ciepła), w celu zapobiegnięcia niepotrzebnym oscylacjom. Jest to różnica pomiędzy temperaturą progowego wyłączenia agregatu a temperaturą powrotu agregatu do pracy (po spadku temperatury poniżej progu ECO - ECO PLUS).

5.14 Ochrona instalacji

Działanie ochrony instalacji zależne jest od presostatu czyli czujnika ciśnienia.

W przypadku załączenia tej funkcji sygnał z przekaźnika presostatu o zbyt wysokim ciśnieniu wyłączy pompę i uruchomi alarm.

5.15 Temperatura awaryjna

Temperatura awaryjna jest parametrem zabezpieczającym sprężarkę i agregat przed przegrzaniem. W przypadku niebezpiecznego wzrostu temperatury na czujniku kontrolnym (do temperatury awaryjnej) 3 razy w ciągu godziny nastąpi trwałe wyłączenie agregatu. W takim przypadku ponowne uruchomienie urządzenia możliwe jest wyłącznie za pośrednictwem serwisu producenta pompy ciepła.

5.16 Opóźnienie sprężarki

Po uruchomieniu pompy ciepła, najpierw załącza się wentylator i pompa, a następnie po kilku sekundach sprężarka. Ustawienie to reguluje czas opóźnienia załączenia sprężarki po wentylatorze i pompie. Gdy pompa ma się wyłączyć (np.: zostanie osiągnięta temperatura progu ECO – ECO PLUS), najpierw zostaje wyłączona sprężarka, a po ustawionym opóźnieniu wentylator i pompa.

5.17 Skasuj alarm temperatury kontrolnej

Parametr ten jest ściśle związany z funkcją temperatura awaryjna. Jeśli temperatura kontrolna przekroczy próg awaryjny 3 razy w ciągu godziny możliwe jest grzanie tylko grzałką

5.18 Edycja numeru telefonu serwisowego

Przy pomocy tego ustawienia można edytować numer telefonu serwisowego, który wyświetla się w menu użytkownika: Informacje. Przekręcając impulsator ustawiamy żadaną wartość, wybór zatwierdzamy poprzez naciśnięcie impulsatora.

5.19 Zmiana kodu serwisowego

Przy pomocy tej funkcji można zmienić kod dostępu do menu serwisowego. Przekręcając impulsator ustawiamy żadaną wartość, wybór zatwierdzamy poprzez naciśnięcie impulsatora.

5.20 Ustawienia fabryczne

Sterownik jest wstępnie skonfigurowany do pracy. Należy go jednak dostosować do własnych potrzeb. W każdej chwili możliwy jest powrót do ustawień fabrycznych. Załączając opcje ustawienia fabryczne traci się wszystkie własne nastawienia pompy ciepła (zapisane w menu użytkownika) na rzecz ustawień zapisanych przez producenta sterownika. Od tego momentu można na nowo ustawiać własne parametry serwisowe pompy ciepła.

5.21 Tryb czuwania

Po naciśnięciu i przytrzymaniu przez kilka sekund na ekranie głównym sterownika przycisku tryb czuwania (standby) urządzenia wykonawcze instalacji zostaną odłączone. Aktywna pozostaje funkcja antyzamarzanie – w przypadku spadku temperatury poniżej określonego progu pompa ciepła lub grzałka załącza się. Przycisku tego używa się kiedy zachodzi konieczność natychmiastowego wyłączenia wszystkich urządzeń.

6. Zabezpieczenia i alarmy

W celu zapewnienia maksymalnie bezpiecznej i bezawaryjnej pracy regulator posiada kilka zabezpieczeń. W przypadku wystąpienia alarmu załącza się sygnał dźwiękowy i na wyświetlaczu pojawia się odpowiedni komunikat.

		PRZYCZYNA	
Awaria agregatu	Wszystkie urządzenia z wyjątkiem grzałki zostają wyłączone	-przekroczenie temperatury maksymalnej w układzie	Alarm skasuje się samoistnie po spadku temperatury
		-uszkodzony czujnik zewnętrzny	Należy wymienić czujnik zewnętrzny
Awaria instalacji	Wszystkie urządzenia z wyjątkiem grzałki zostają wyłączone	Zbyt wysokie ciśnienie w układzie	Alarm skasuje się samoistnie po spadku ciśnienia
Awaria czujnika zbiornika	Nie pracuje żadne urządzenie	Uszkodzony czujnik zbiornika	Należy wymienić czujnik zbiornika
Awaria czujnika kontrolnego	- Na ekranie głównym pojawia się odpowiedni komunikat	Uszkodzony czujnik kontrolny	Należy wymienić czujnik kontrolny

Pompa ciepła zabezpieczona jest presostatami z automatycznym resetem, zainstalowanymi w obiegu chłodniczym po stronie niskiego oraz wysokiego ciśnienia. Presostaty podłączone są do sterownika. Wyzwolenie któregokolwiek z presostatów spowoduje zatrzymanie pracy pompy ciepła oraz pojawienie się sygnału dźwiękowego. Dodatkowo sprężarka zabezpieczona jest czujnikiem gorącego gazu.

7. Konserwacja

W Sterowniku **ST-51** należy przed sezonem grzewczym i w czasie jego trwania sprawdzić stan techniczny przewodów. Należy również sprawdzić mocowanie sterownika, oczyścić z kurzu i innych zanieczyszczeń.

Użytkownik urządzenia zobowiązany jest co najmniej raz w roku przeprowadzić czynności serwisowe, które powinny obejmować m.in.:

- czyszczenie parownika
- czyszczenie obudowy i podstawy pompy ciepła
- czyszczenie filtra zlokalizowanego w instalacji hydraulicznej
- sprawdzenie połączeń elektrycznych

Uwaga: Przed przystąpieniem do czynności serwisowych należy odłączyć pompę ciepła od sieci elektrycznej!

8. Funkcja SG Ready

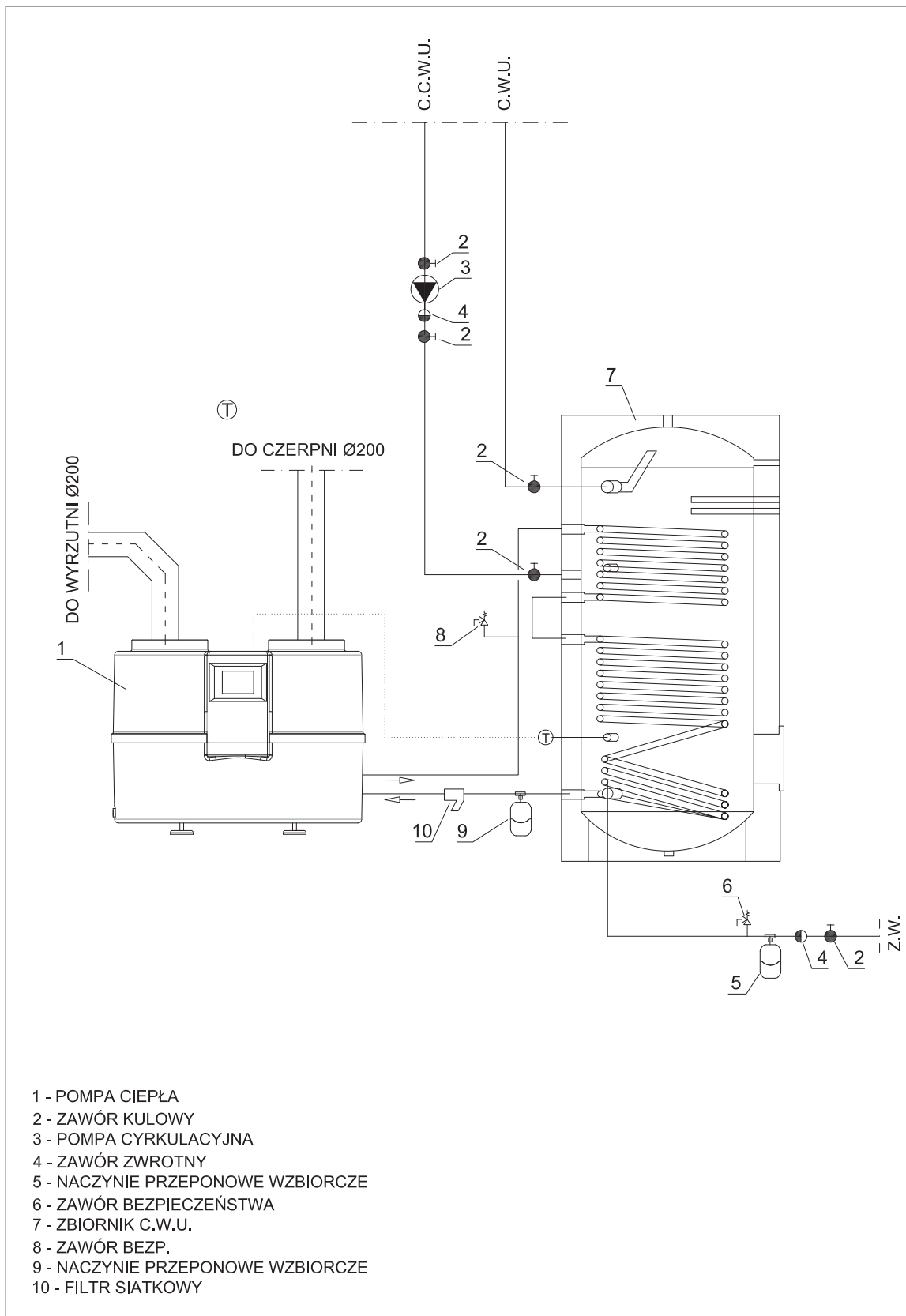
Pompa ciepła GELBI M4.1 została stworzona z myślą o współpracy z instalacjami paneli fotowoltaicznych oraz pracy w taryfach energetycznych. Sterownik posiada dodatkowy bezpotencjałowy zestyk zwierny. Po wyzwoleniu zestyku następuje uruchomienie pompy ciepła oraz ładowanie zasobnika c.w.u. do temperatury zadanej dziennej.

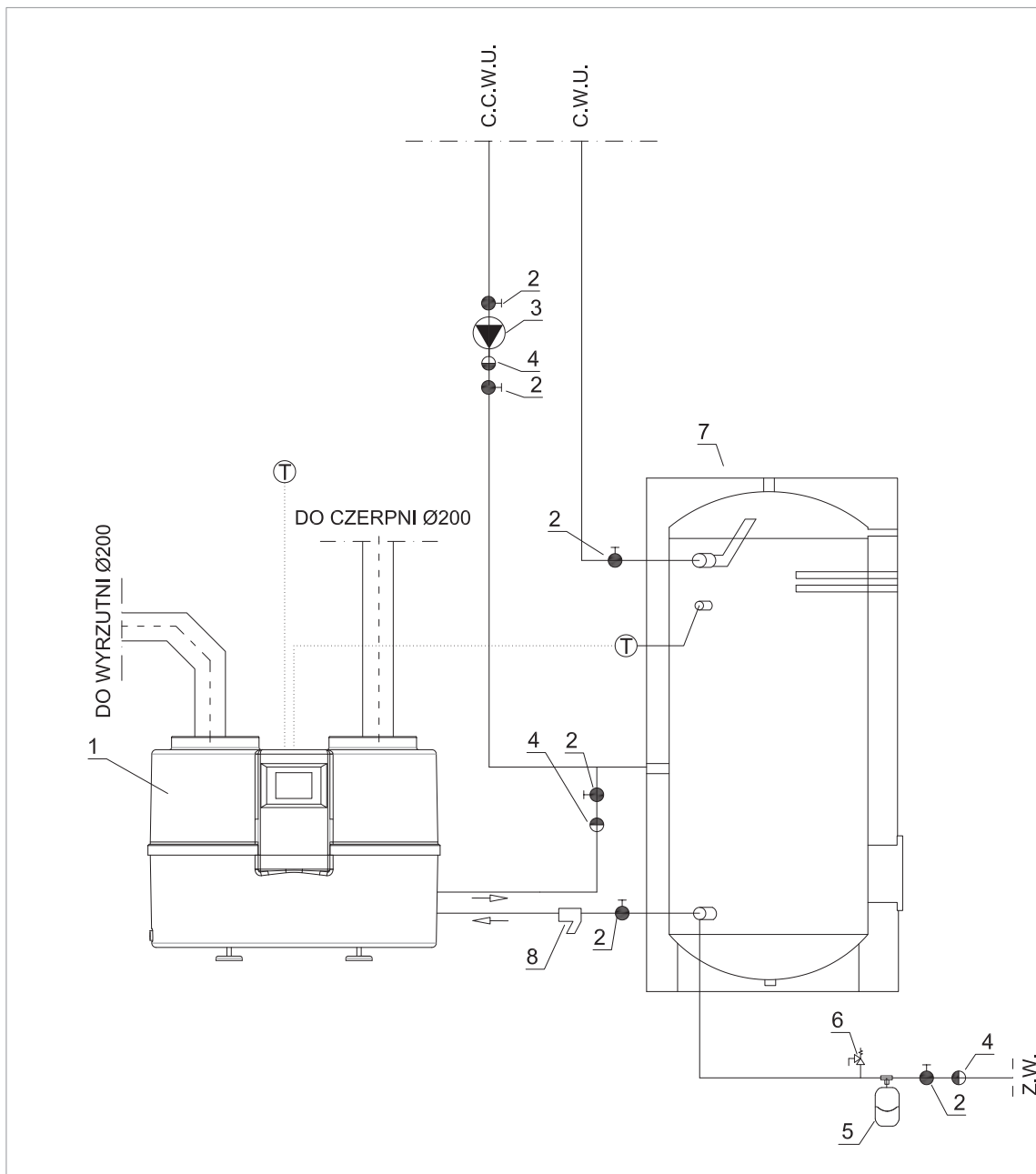
9. Postępowanie po okresie przydatności do użycia urządzenia

Po upływie okresu przydatności urządzenia należy skontaktować się z osobą posiadającą odpowiednie uprawnienia w zakresie odzysku i utylizacji substancji kontrolowanych.

Po opróżnieniu urządzenia z czynnika chłodniczego można urządzenie przekazać do utylizacji i/lub poszczególne podzespoły poddać procesowi recyklingu.

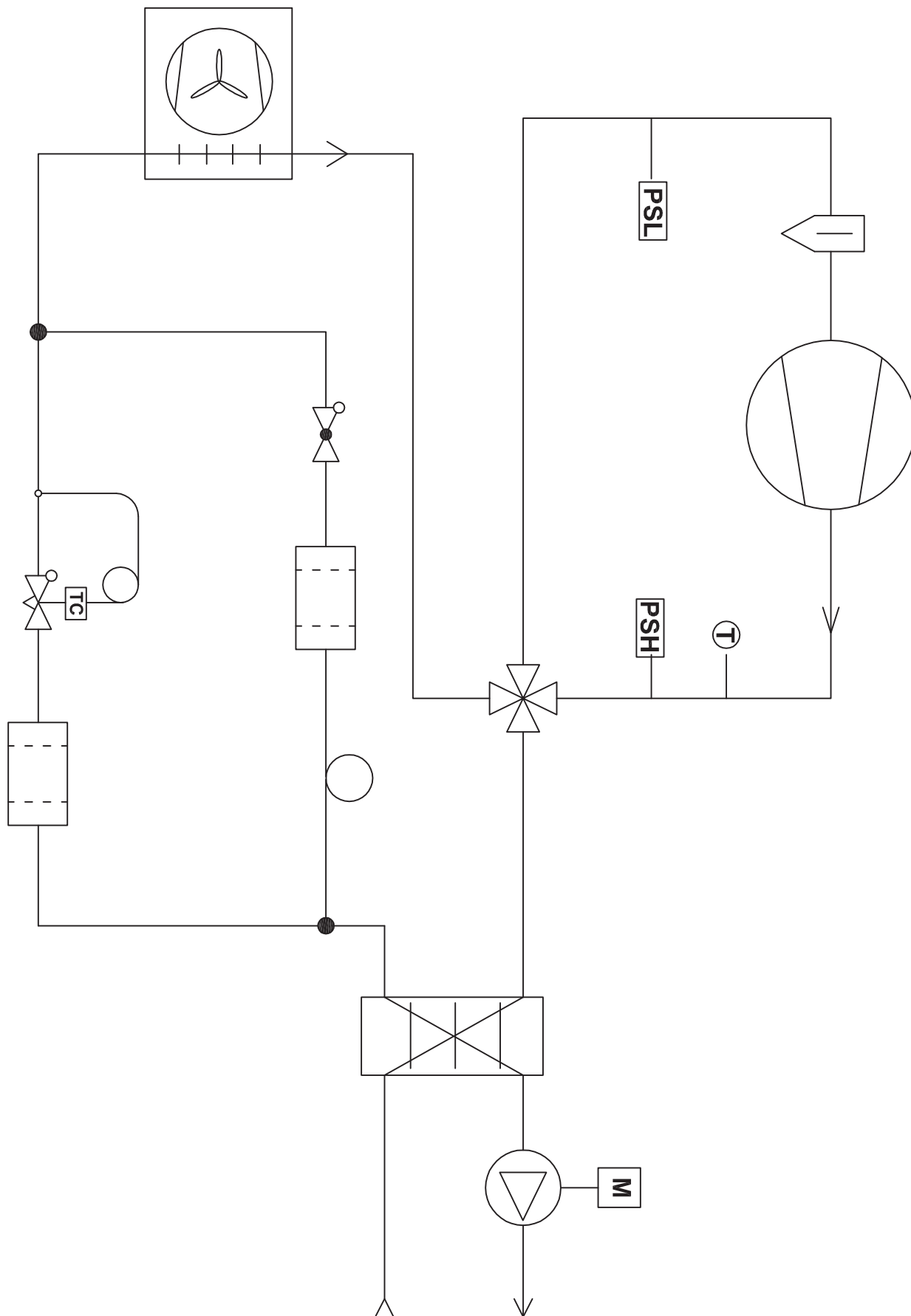
10. Schematy hydrauliczne





- 1 - POMPA CIEPŁA
- 2 - ZAWÓR KULOWY
- 3 - POMPA CYRKULACYJNA
- 4 - ZAWÓR ZWROTNY
- 5 - NACZYNIĘ PRZEPOŃOWE WZBIORCZE
- 6 - ZAWÓR BEZPIECZEŃSTWA
- 7 - ZBIORNIK C.W.U.
- 8 - FILTR SIATKOWY

10.1. Schemat obiegu chłodniczego



11. Dane techniczne

Zakres stosowania			
Temperatura zewnętrzna	min/max [°C]	+5/ +43	
Temperatura ciepłej wody z pompą ciepła MAX	°C	60	
Temperatura ciepłej wody z grzałką elektryczną	°C	75	
Minimalna powierzchnia montażowa	m ²	1	
Nośnik ciepła	-	Woda	
Parametry elektryczne			
Zasilanie elektryczne:	-	1/N/PE 220-240V/50Hz	
Zalecane zabezpieczenie	A	C6	
Max. prąd rozruchowy pompy ciepła	A	15,2	
Max. Prąd pracy pompy ciepła	A	3	
Moc pobierana	wentylator	W	90
	pompa obiegowa	W	max 55
Pobierana moc elektryczna dla temperatury powietrza zasysanego równej 20°C:		min 0,29kW, max. 0,560kW	
Maksymalna moc grzewcza dla temperatury powietrza zasysanego równej 20°C:		1,98 kW	
Średnia moc grzewcza dla temperatury powietrza zasysanego równej 20°C i podgrzewu wody w zakresie 10-60°C:		1,49 kW	
COP, podgrzew wody 10 ÷ 40°C:		4,33	
COP, podgrzew wody 10 ÷ 45°C:		3,98	
COP, podgrzew wody 10 ÷ 50°C:		3,55	
COP, podgrzew wody 10 ÷ 55°C:		3,22	
Czas podgrzewu 100 l. wody 10 ÷ 40°C:		2h:27min	
Czas podgrzewu 100 l. wody 10 ÷ 45°C:		3h:07min	
Czas podgrzewu 100 l. wody 10 ÷ 50°C:		3h:57min	
Czas podgrzewu 100 l. wody 10 ÷ 55°C:		4h:38min	

Powyższe wartości COP jak również czasy podgrzewu zostały wyznaczone w następujących warunkach: Temperatura zasysanego powietrza: 20°C. Pompa podłączona bezpośrednio do zasobnika wody. Powietrze zasysane bezpośrednio z pomieszczenia. W przypadku innych warunków podane wyżej wartości mogą ulec zmianie.

Zakres stosowania			
Temperatura zewnętrzna	min/max [°C]	+5/ +43	
Temperatura ciepłej wody z pompą ciepła MAX	°C	60	
Temperatura ciepłej wody z grzałką elektryczną	°C	75	
Minimalna powierzchnia montażowa	m ²	1	
Nośnik ciepła	-	Woda	
Parametry elektryczne			
Zasilanie elektryczne:	-	1/N/PE 220-240V/50Hz	
Zalecane zabezpieczenie	A	C6	
Max. prąd rozruchowy pompy ciepła	A	15,2	
Max. Prąd pracy pompy ciepła	A	3	
Moc pobierana	wentylator	W	90
	pompa obiegowa	W	max 55
Pobierana moc elektryczna dla temperatury powietrza zasysanego równej 35°C:		min 0,29kW, max. 0,65kW	
Maksymalna moc grzewcza dla temperatury powietrza zasysanego równej 35°C:		2,57 kW	
Średnia moc grzewcza dla temperatury powietrza zasysanego równej 35°C i podgrzewu wody w zakresie 10-60°C:		1,9 kW	
COP, podgrzew wody 10 ÷ 40°C:		6,9	
COP, podgrzew wody 10 ÷ 45°C:		6,6	
COP, podgrzew wody 10 ÷ 50°C:		5,7	
COP, podgrzew wody 10 ÷ 55°C:		4,9	
Czas podgrzewu 100 l. wody 10 ÷ 40°C:		1,5h	
Czas podgrzewu 100 l. wody 10 ÷ 45°C:		1,9h	
Czas podgrzewu 100 l. wody 10 ÷ 50°C:		2,6h	
Czas podgrzewu 100 l. wody 10 ÷ 55°C:		3,4h	

Powyższe wartości COP jak również czasy podgrzewu zostały wyznaczone w następujących warunkach: Temperatura zasysanego powietrza: 35°C. Pompa podłączona bezpośrednio do zasobnika wody. Powietrze zasysane bezpośrednio z pomieszczenia. W przypadku innych warunków podane wyżej wartości mogą ulec zmianie.

Obieg chłodniczy		
Typ sprężarki	rotacyjna	
Typ oleju sprężarki	ATMOS-RB68EP/FVC68D Ilość: 320 ml ±20	
Czynnik chłodniczy/ ilość	rodzaj/kg	R134a/ 0,6 kg
Max. dopuszczalne ciśnienie (niskie ciśnienie)	bar	7
Max. dopuszczalne ciśnienie (wysokie ciśnienie)	bar	23
Wymiary		
Średnica	Ø mm	661
Wysokość	mm	583
Masa	kg	45
Parametry obiegu grzewczego		
Króćce podłączenia obiegu grzewczego	cal	2xGW 3/4"
Minimalna średnica wewnętrzna rury	mm	20
Przepływ	m ³ /h	0,280
Czynnik roboczy	-	woda/glikol propylenowy

Producent zastrzega sobie prawo do zmian informacji zawartych w instrukcji.

Protokół uruchomienia pompy ciepła GELBI M4.1

Egzemplarz dla inwestora

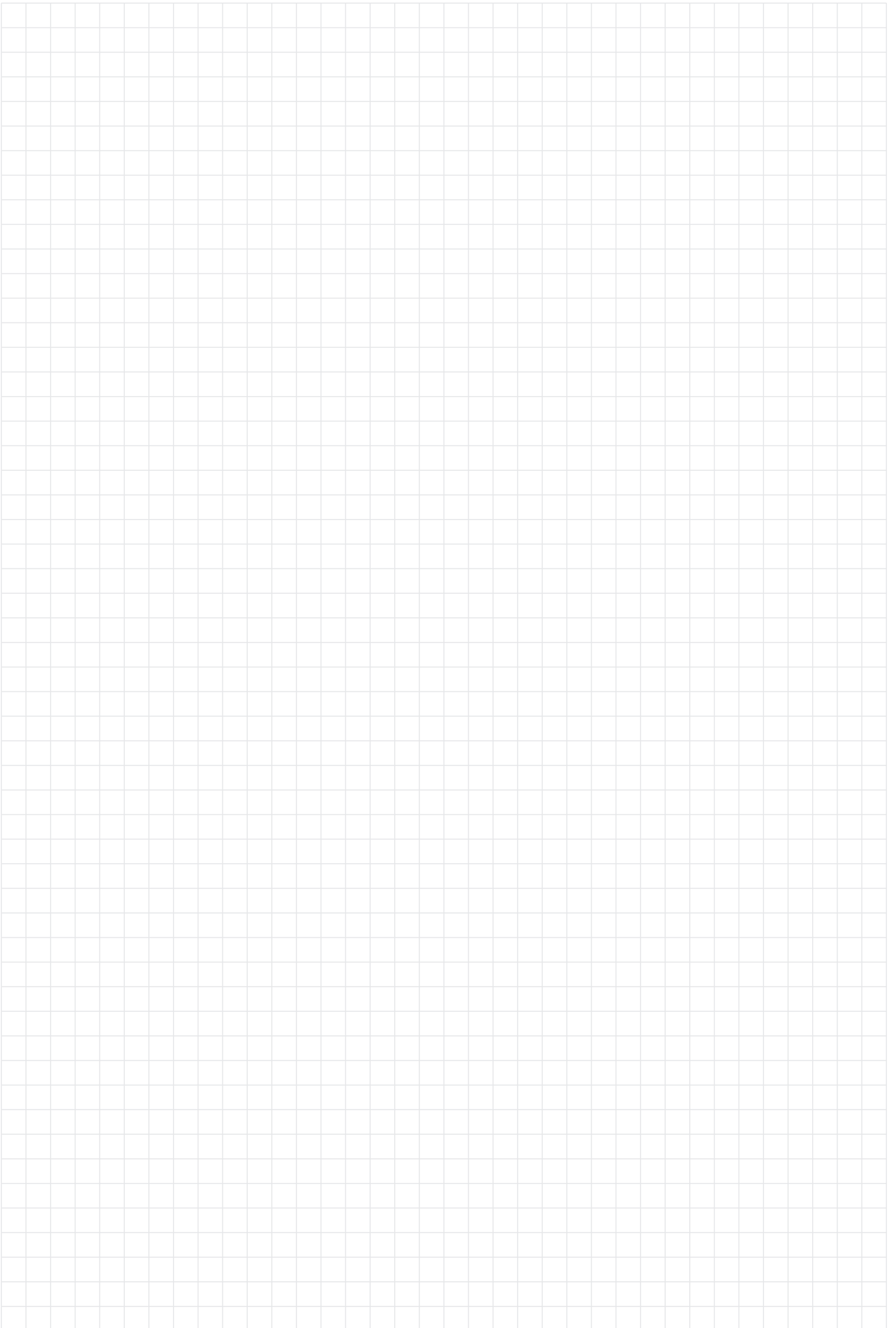
Nr seryjny urządzenia					
Nazwa i adres inwestora					
Imię i Nazwisko osoby uruchamiającej					
Miejsce instalacji (np. piwnica)					
Kanały powietrzne		Średnica:		Materiał:	
Rurociąg grzewczy		Średnica:		Materiał	
Schemat grzewczy zgodny z instrukcją obsługi		Nr schematu:		Inny:	
Pojemność zasobnika c.w.u.					
Temp. zasilania-pompa ciepła*					
Temp. powrotu-pompa ciepła*					
Sposób odprowadzenia kondensatu					
Podłączenie elektryczne					
Imię i nazwisko osoby wykonującej podłączenie					
Zabezpieczenie nadprądowe					
Wyłącznik różnicowoprądowy					
Przekrój przewodu zasilającego					
Grzałka	Tak	Nie	Pompa cyrkulacyjna	Tak	Nie
Uwagi					
Data uruchomienia					

* Zanotować temperaturę zasobnika podczas pomiaru. Temperatura zasobnika podczas pomiaru nie powinna być niższa niż 30°C.

.....
Pieczętka/podpis sprzedawcy

.....
Pieczętka/podpis firmy instalującej

.....
Podpis inwestora



Protokół uruchomienia pompy ciepła GELBI M4.1

Egzemplarz dla producenta urządzenia¹

Nr seryjny urządzenia					
Nazwa i adres inwestora					
Imię i Nazwisko osoby uruchamiającej					
Miejsce instalacji (np. piwnica)					
Kanały powietrzne		Średnica:		Materiał:	
Rurociąg grzewczy		Średnica:		Materiał	
Schemat grzewczy zgodny z instrukcją obsługi		Nr schematu:		Inny:	
Pojemność zasobnika c.w.u.					
Temp. zasilania-pompa ciepła*					
Temp. powrotu-pompa ciepła*					
Sposób odprowadzenia kondensatu					
Podłączenie elektryczne					
Imię i nazwisko osoby wykonującej podłączenie					
Zabezpieczenie nadprądowe					
Wyłącznik różnicowoprądowy					
Przekrój przewodu zasilającego					
Grzałka	Tak	Nie	Pompa cyrkulacyjna	Tak	Nie
Uwagi					
Data uruchomienia					

* Zanotować temperaturę zasobnika podczas pomiaru. Temperatura zasobnika podczas pomiaru nie powinna być niższa niż 30°C.

.....
Pieczętka/podpis sprzedawcy

.....
Pieczętka/podpis firmy instalującej

.....
Podpis inwestora

¹W przypadku stwierdzenia nieprawidłowego działania pompy ciepła "Protokół z uruchomienia" należy dołączyć do zgłoszenia reklamacyjnego, które należy przesłać do producenta. Protokół będzie podstawą do określenia prawidłowości w zakresie doboru i sposobu montażu urządzenia.

