

INDEKS: 524 201 030 - 3,0 kW 400V

524 201 045 - 4,5 kW 400V

524 201 060 - 6,0 kW 400V

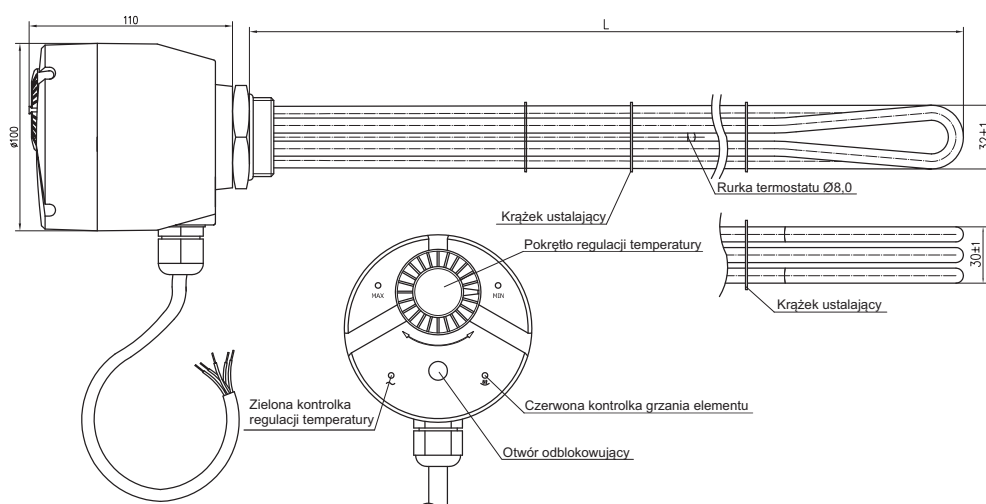
524 201 090 - 9,0 kW 400V

Przed podłączeniem grzałki do sieci należy sprawdzić czy zbiornik do którego zainstalowano grzałkę jest całkowicie wypełniony wodą, a cały element grzejny jest w niej zanurzony.

Grzałki do przygotowania ciepłej wody użytkowej z gwintem 6/4" w podgrzewaczach solarnych, i innych zbiornikach cwu. Grzałki wyposażone są w termostat pozwalający na ustawienie żądanej temperatury w zakresie od 30°C do 70°C. Urządzenie posiada dodatkowe zabezpieczenie przed przegrzaniem 90°C. Klasa ochronności grzałek IP 44.



Grzałki o napięciu znamionowym 400V



Moc	Napięcie	Gwint głowicy	Przewód	L	Moc elementów
3kW	400V/50Hz/3N~	6/4"	5×1,5mm ² , 1,5m	310mm	3×1kW
4,5kW	400V/50Hz/3N~	6/4"	5×1,5mm ² , 1,5m	385mm	3×1,5kW
6kW	400V/50Hz/3N~	6/4"	5×1,5mm ² , 1,5m	460mm	3×2kW
9kW	400V/50Hz/3N~	6/4"	5×1,5mm ² , 1,5m	590mm	3×3kW