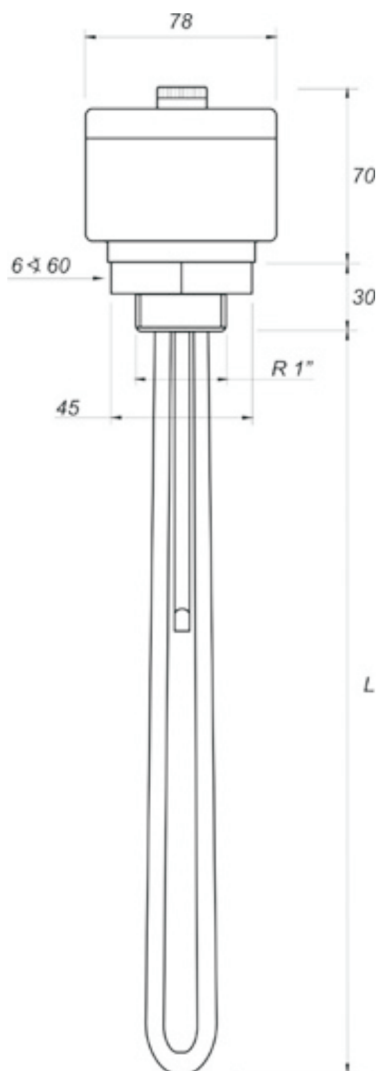


Przed podłączeniem grzałki do sieci należy sprawdzić czy zbiornik do którego zainstalowano grzałkę jest całkowicie wypełniony wodą, a cały element grzejny jest w niej zanurzony. Włączyć grzałkę do sieci elektrycznej. Gniazdo do którego będziemy wkładać wtyczkę musi posiadać bolec ochronny. W przypadku wadliwego działania grzałki, należy szybko odłączyć przewód zasilający z gniazda i skontaktować się ze sprzedawcą.

Dane techniczne:

Napięcie	230V / 50 Hz
Moc grzewcza	2000W
Zakres temperatur	25°C - 70°C +/- 3°C
Przewód przyłączeniowy	1,5 m / 3 x 1,00
Gwint grzałki	6/4"
Masa	620 (g)
Długość całkowita	460 (mm)
Długość elementu grzejnego	L 390 (mm)
Środowisko pracy	woda

**Dane techniczne:**

Napięcie	230V / 50 Hz
Moc grzewcza	3000W
Zakres temperatur	25°C - 70°C +/- 3°C
Przewód przyłączeniowy	1,5 m / 3 x 1,00
Gwint grzałki	6/4"
Masa	680 (g)
Długość całkowita	440 (mm)
Długość elementu grzejnego	L 370 (mm)
Środowisko pracy	woda