



Stworzone z myślą, o nowoczesnej kotłowni

Bufor z dwoma węzownicami

INDEX

FISH S11 1000 v2

511 512 210

FISH S11 1500 v2

511 512 215

FISH S11 2000 v2

511 512 220

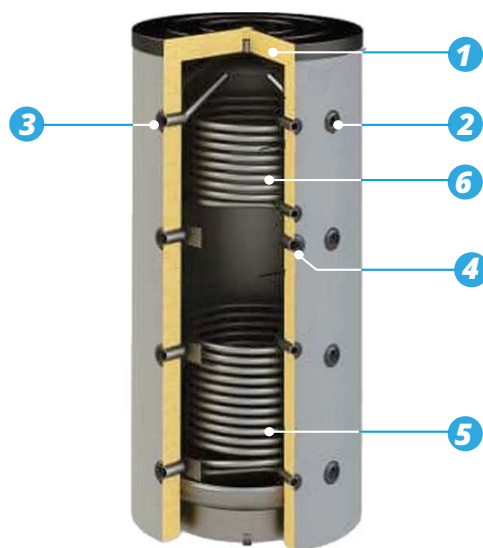
Zbiorniki buforowe w wersji stojącej do wszystkich rodzajów instalacji grzewczych z kotłami na paliwo stałe, olej, gaz, pompą ciepła lub kotłami elektrycznymi. Zbiorniki posiadają duże wydajne węzownice co umożliwia bezpośrednie przyłączenie układu solarnego i dodatkowego źródła ciepła (bez konieczności stosowania dodatkowych wymienników ciepła). Duża liczba króćców przyłączeniowych pozwala na zastosowanie zbiornika w nietypowych instalacjach grzewczych jak również łączenie zbiorników w baterie co umożliwia dopasowanie łącznej pojemności do indywidualnych potrzeb.

Izolacja termiczna

Izolację termiczną buforów stanowi warstwa miękkiej pianki poliuretanowej w płaszczu z warstwy folii PVC.

Opis techniczny

- › Materiał: **S235JR**
- › Spawanie: spawanie **automatyczne**
- › Maksymalne ciśnienie robocze zbiornika: **3 bar**
- › Maksymalne ciśnienie próbne: **4,5 bar**
- › Maksymalna temperatura robocza: **95°C**
- › Izolacja: miękka pianka poliuretanowa o grubości **100mm**
- › Płaszcz zewnętrzny: kolor **szary**



- 1 Izolacja z miękkiej pianki poliuretanowej
- 2 Rząd króćców przyłączeniowych odbiorników/źródła ciepła
- 3 Rząd króćców przyłączeniowych źródła ciepła/ odbiorników/
- 4 Króciec przyłącza grzałki elektrycznej
- 5 Wydajna węzownica o specjalnej konstrukcji przeznaczonej dla instalacji solarnej
- 6 Wydajna węzownica przeznaczona do dodatkowego źródła ciepła

		WT1	WT2	WT1	WT2	WT1	WT2
Pojemność	l	1000		1500		2000	
Maks. dop. temperatura (zbiornik/wężownica)	°C	95/110		95/110		95/110	
Maks. dop. ciśnienie (zbiornik/wężownica)	bar	3/16		3/16		3/16	
Poj. wymiennika	l	15,2	10,5	20,65	11,85	30	12,4
Pow. wymiennika	m ²	2,48	1,71	3,4	1,93	4,9	2,0
Izolacja	mm	100		100		100	
Średnica z izolacją	D mm	990		1200		1400	
Średnica zbiornika (bez izolacji)	P mm	790		1000		1200	
Wysokość/przekątna	H mm	2089/2073		2190/2192		2181/2220	
Przyłącze	h1 mm	290		339		388	
Wymiennik solarny (pow.)	h2 mm	290		339		388	
Czujnik	h3 mm	290		339		388	
Przyłącze	h4 mm	290		339		388	
Przyłącze	h5 mm	775		833		848	
Czujnik	h6 mm	775		833		848	
Przyłącze	h7 mm	775		833		848	
Wymiennik solarny (zas.)	h8 mm	830		939		1158	
Przyłącze	h9 mm	1260		1327		1308	
Grzałka elektryczna	h10 mm	1260		1260		1308	
Czujnik	h11 mm	1260		1327		1308	
Przyłącze	h12 mm	1260		1327		1308	
Dodatkowe źródło ciepła (pow.)	h13 mm	1390		1506		1503	
Czujnik	h14 mm	1510		1611		1591	
Przyłącze	h15 mm	1750		1821		1768	
Dodatkowe źródło ciepła (zas.)	h16 mm	1750		1821		1768	
Czujnik	h17 mm	1750		1821		1768	
Przyłącze	h18 mm	1750		1821		1768	
Odpowietrzenie	h19 mm	2039		2140		2131	

Przyłącza					
Przyłącze	Rp	1 1/2"		1 1/2"	1 1/2"
Grzałka elektryczna	Rp	1 1/2"		1 1/2"	1 1/2"
Czujnik	Rp	1/2"		1/2"	1/2"
Wymiennik solarny (zas. / pow.)	Rp	1"		1"	1"
Dodatkowe źródło ciepła (zas. / pow.)	Rp	1"		1"	1"
Odpowietrzenie	Rp	1 1/2"		1 1/2"	1 1/2"
Waga	kg	209		310	387

R - gwint zewnętrzny, Rp - gwint wewnętrzny
WT1 - wymiennik dół, WT2 - wymiennik góra

