

Instrukcja obsługi i montażu
Pompa ciepła powietrze – woda

DROPS M4.1



SUNEX®

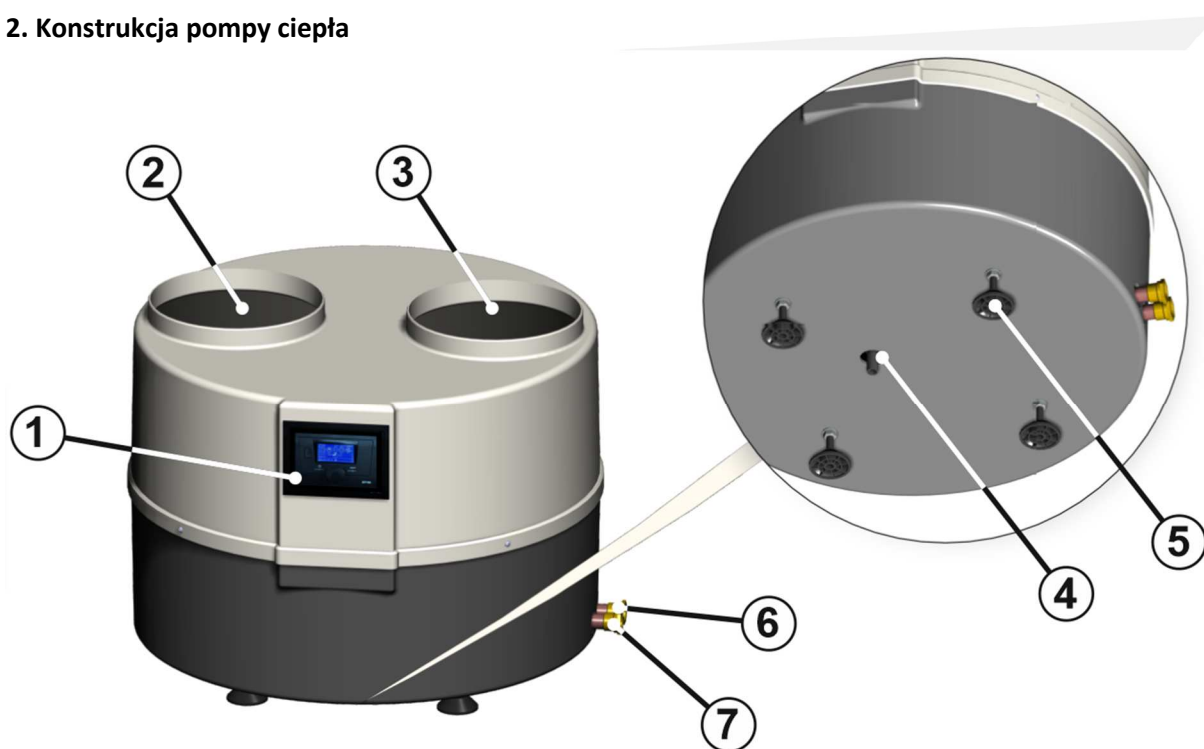


1. Opis pompy ciepła	4
2. Konstrukcja pompy ciepła	4
3. Montaż pompy ciepła.....	4
4. Opis funkcji regulatora	8
5. Menu instalatora.....	9
6. Menu serwisowe	13
7. Tryb czuwania	18
8. Zabezpieczenia i alarmy	18
9. Konserwacja	20
10. Funkcja SG READY	21
11. Postępowanie po okresie przydatności do użycia urządzenia	21
12. Schematy hydrauliczne	22
13. Schemat obiegu chłodniczego.....	24
14. Schemat elektryczny	25
15. Dane techniczne	26
Protokół uruchomienia pompy ciepła DROPS M4.1	28
Protokół uruchomienia pompy ciepła DROPS M4.1	29

1. Opis pompy ciepła

Pompa ciepła DROPS M4.1 jest urządzeniem przeznaczonym do podgrzewania wody użytkowej. Zastosowano w niej sprężarkę rotacyjną zoptymalizowaną pod kątem wysokich temperatur skraplania, tzn. wysokich temperatur podgrzewu wody użytkowej. Przepływ powietrza przez wymiennik lamelowy wymuszany jest przez nowoczesny, wydajny i energooszczędny wentylator. Podgrzew wody następuje w wymienniku płytowym ze stali nierdzewnej firmy SWEP a obieg wody wymuszany jest przez zainstalowaną w pompie ciepła pompę obiegową firmy WILO- przystosowaną również do pracy bezpośrednio z wodą użytkową. Nad prawidłową pracą pompy ciepła czuwa sterownik z algorytmem zoptymalizowanym pod konstrukcję pompy ciepła DROPS M4.1. Obudowa wykonana jest z tworzywa sztucznego ABS. Wszystkie wyżej wymienione cechy i podzespoły składają się na wysoką jakość oraz efektywność pompy ciepła.

2. Konstrukcja pompy ciepła



1- Sterownik, 2-wylot powietrza, 3-wlot powietrza, 4-króciec odpływu kondensatu, 5-nóżki pompy ciepła, 6- wyjście ciepła woda, 7- wejście zimna woda
Przewód zasilający oraz czujnik zbiornika oraz bufora umiejscowiony jest z tyłu urządzenia.

3. Montaż pompy ciepła

3.1 Środki ostrożności podczas montażu urządzenia

Montaż pompy ciepła powinien być przeprowadzony przez osobę posiadającą odpowiednie kwalifikacje w zakresie urządzeń grzewczych i chłodniczych. Podczas montażu należy przestrzegać przepisów BHP obowiązujących w danym kraju.

3.2 Zalecenia montażowe

Pompa ciepła DROPS M4.1 powinna być montowana w pomieszczeniu, w którym temperatura powietrza nie spada poniżej + 5°C. W przypadku gdy istnieje ryzyko spadku temperatury poniżej +5°C

należy opróżnić obieg wodny pomiędzy pompą ciepła a zasobnikiem oraz dobrze przedmuchać instalację, np. sprężonym powietrzem.

Pompę ciepła podczas montażu należy wypoziomować przy pomocy nóżek o regulowanej wysokości. Nie zastosowanie się do tego zalecenia może skutkować wadliwą pracą i doprowadzić ostatecznie do uszkodzenia urządzenia.

Należy zachować odległości od przegród (ściany sufity itp.) umożliwiające bezproblemowe prace konserwacyjne przy pompie ciepła. W dolnej części obudowy pompy ciepła znajduje się króciec odpływu kondensatu, do którego należy podłączyć wąż odpływowy. Zaleca się odprowadzenie kondensatu do kanalizacji oraz zastosowanie syfonu.

3.3 Podłączenie obiegu hydraulicznego

Pompa ciepła posiada wbudowany odpowietrznik automatyczny, który zapewnia odpowietrzenie skraplacza a także całego obiegu grzewczego.

Rurociąg pomiędzy pompą ciepła a zasobnikiem powinien mieć średnicę wewnętrzną min. 20 mm.

Pompę ciepła należy łączyć z instalacją za pomocą elastycznych przewodów.

Na rurociągu powrotu wody do pompy ciepła należy montować filtr skośny !!!

Rurociągi powinny być izolowane na całej długości !!!

WAŻNE!!!

- **Różnica temperatur pomiędzy zasilaniem a powrotem obiegu grzewczego powinna wynosić 5-8K**
- **Pompa ciepła powinna być cały czas podłączona do zasilania. Dotyczy to przypadków, gdy zbiornik CWU ogrzewany jest innym źródłem ciepła. Na sterowniku należy włączyć tryb czuwania. Realizowane są wtedy wszystkie funkcje ochronne: ochrona skraplacza, antyzamarzanie zbiornika C.W.U, funkcja antystop pompy**
- **zabronione jest stosowanie elementów ocynkowanych w obiegu, w którym pracuje pompa ciepła i w instalacji wodnej zaopatrywanej ze studni**

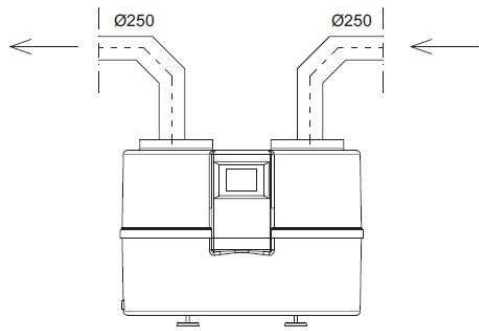
3.4 Podłączenie kanałów powietrznych

Pompa ciepła posiada dwa króćce do podłączenia kanałów powietrznych. Średnica wewnętrzna kanałów powietrznych powinna wynosić min. 250 mm. **Zaleca się montaż izolowanych kanałów powietrznych.** Maksymalne długości przewodów powietrznych: 8 m.

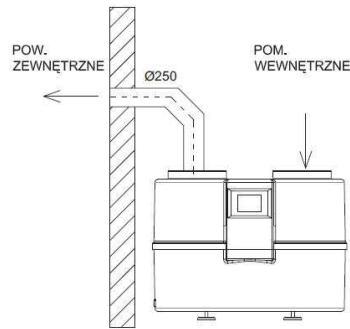
Uwaga: Zastosowanie kanałów powietrznych o mniejszej średnicy może skutkować spadkiem wydajności. W przypadku podłączenia kanałów powietrznych na zewnątrz budynku należy zapewnić ochronę przed cyrkulacją powietrza w okresie zimowym (ujemnych temperatur), kiedy pompa ciepła jest wyłączona z użytku.

Na kanale ssawnym pompy ciepła powinien być zamontowany filtr ISO Zgrubny (ISO Coarse) zgodny z aktualnie obowiązującą normą ISO 16890 lub filtr klasy G2 (zgodny z wycofaną normą EN 779:2012).

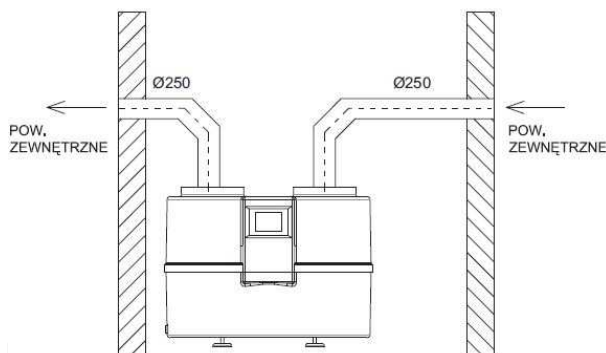
Powietrze pobierane z jednego pomieszczenia i wyrzucane do innego pomieszczenia



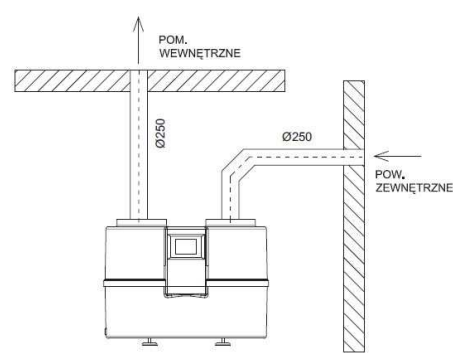
Powietrze pobierane z pomieszczenia i wyrzucane przez ścianę innego pomieszczenia



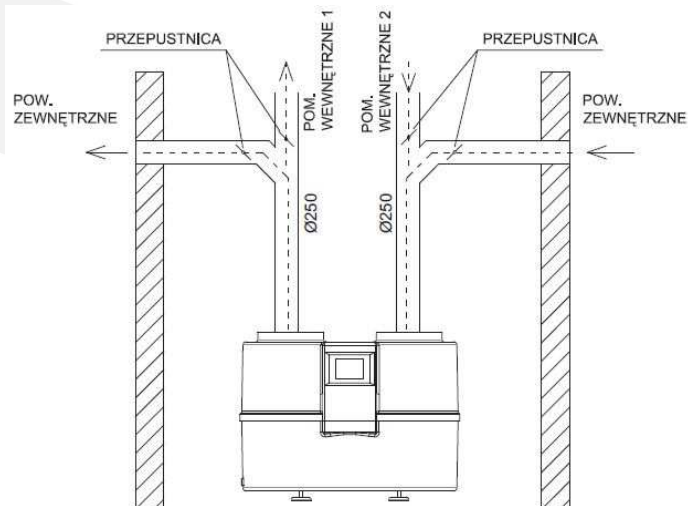
Powietrze pobierane z zewnątrz przez ścianę i wyrzucane na zewnątrz przez ścianę



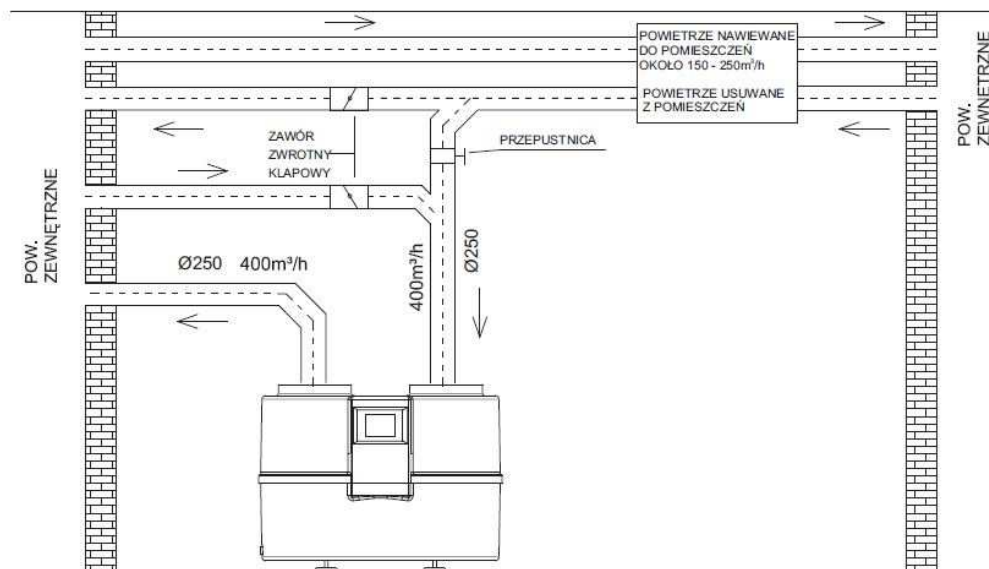
Powietrze pobierane z zewnątrz przez ścianę i wyrzucane na zewnątrz przez dach



Rozdział powietrza doptywającego i wyrzutowego



Pompa ciepła współpracująca z rekuperatorem



Pompa ciepła i centrala rekuperacyjna działają niezależnie od siebie dlatego kanały wentylacyjne również powinny zostać rozdzielone. Chodzi o to, żeby w czasie kiedy działa rekuperacja, a nie działa pompa ciepła to powietrze swobodnie przepływało do wyrzutni wentylacyjnej, a nie do pompy ciepła. Obniżałoby to wydajność wentylatora centrali rekuperacyjnej.

Uwaga: Dopuszcza się ponadto pobieranie i wyrzucanie powietrza z pomieszczenia, w którym pompa jest zamontowana. Może to jednak spowodować obniżenie efektywności energetycznej.

3.5 Podłączenie elektryczne

Pompa ciepła zasilana jest napięciem 1~230V/50 Hz. Standardowo posiada wtyczkę z kablem o długości 1,5m.

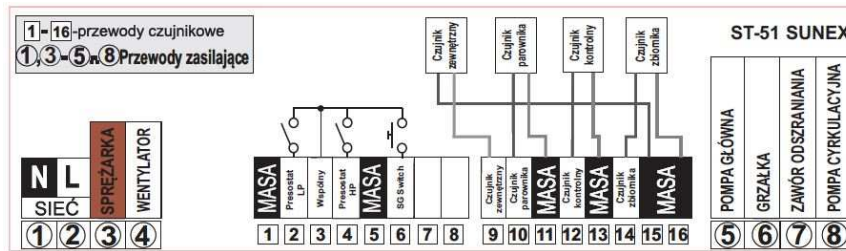
Ważne: Zaleca się, aby obwód zasilania elektrycznego pompy ciepła wyposażony był w wyłącznik nadprądowy o charakterystyce C oraz wyłącznik różnicowo-prądowy o znamionowym różnicowym prądzie zadziałania 0.03 A.

Uwaga: Wszelkie prace związane z montażem w.w. elementów zabezpieczających powinny być wykonane przez personel posiadający odpowiednie uprawnienia oraz kwalifikacje. Standardowo do pompy ciepła można podłączyć grzałkę elektryczną o mocy 2kW. W przypadku konieczności instalacji mocniejszej grzałki należy wymienić przewód zasilający.

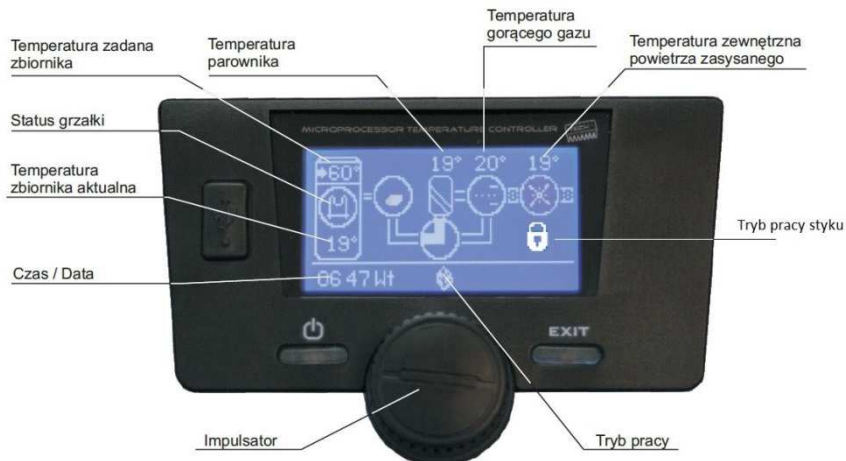
Uwaga: Przewód czujnika można przedłużyć do 10m. Do jego przedłużenia można wykorzystać np. przewód linkowy typu H03VV-F 2x0,5mm² lub podobnych parametrach.

W przypadku, gdy sterownik pompy ciepła nie działa należy w pierwszej kolejności sprawdzić bezpiecznik na obwodzie zasilającym pompę ciepła a następnie bezpiecznik umieszczony na płycie sterującej znajdującej się wewnątrz pompy ciepła. Należy w tym celu częściowo zdemontować obudowę pompy ciepła.

3.6 Schemat wyprowadzeń sterownika



4. Opis funkcji regulatora



4.1 Znaczenie ikon wyświetlanych w sterowniku w trybie pracy

ikona		ikona	
	Aktywny tryb eko		Aktywna pompa cyrkulacyjna
	Aktywny tryb eko+		Aktywne chłodzenie
	Aktywny tryb Legionelli		Aktywna blokada sterownika
	Aktywny tryb PARTY		Awaria agregatu
	Aktywny program tygodniowy – tryb zredukowany		Awaria instalacji
	Aktywny program tygodniowy-tryb komfortowy		Awaria czujnika
	Aktywny proces antyzamarzania		

4.2 Znaczenie ikon w trybie pracy

Ikona	Tryb pracy styku-SG	Ikona	Tryb pracy styku -termostat
	Aktywny tryb pracy SG		Sygnalizacja końca grzania

	Nieaktywny styk SG		Sygnalizacja grzania
---	--------------------	---	----------------------

4.3 Sterowanie pracą urządzeń wykonawczych

Sterownik steruje odpowiednio pracą sprężarki, wentylatora, pompy obiegowej wbudowanej, pompy cyrkulacyjnej oraz grzałki elektrycznej. Sprężarka uruchamiana jest z opóźnieniem względem pompy obiegowej i wentylatora- parametr **opóźnienie sprężarki**. Grzałka elektryczna pracuje powyżej temperatury **ECO-PLUS** w trybie Party oraz w przypadku wystąpienia awarii.

Uwaga!: Grzałka nie jest zabudowana w urządzeniu, jest elementem zewnętrznym opcjonalnym, który może być obsługiwany za pomocą sterownika pompy ciepła.

4.4 Tryb Party

Po załączeniu trybu Party zbiornik pompy ciepła osiąga temperaturę zadaną w najszybszym możliwym czasie. W trybie tym działają jednocześnie wszystkie dostępne źródła ciepła.

4.5 Tryb Legionella

Po załączeniu trybu Legionella zbiornik nagrzewa się do 70°C (nastawa fabryczna) i utrzymuje taką temperaturę przez określony czas, a następnie powraca do normalnego trybu pracy. Wszelkie zmiany ustawień dla tej funkcji możliwe są wyłącznie w menu serwisowym.

4.6 Blokada

Dla zabezpieczenia urządzenia przed niepożądanymi zmianami nastaw np. przez dzieci, można aktywować blokadę. W parametrze należy wprowadzić 4 cyfrowy kod zabezpieczający. Sterownik po określonym czasie beczynności (nastawa *Opóźnienie blokady*) zablokuje dostęp do funkcji w menu sterownika.

4.7 Informacja o programie

Funkcja umożliwi podgląd informacji o sterowniku – nazwa producenta, numer oprogramowania.

5. Menu instalatora



5.1 Czas

W parametrach czas ustawiana jest aktualna godzina oraz data.

5.2 Temperatura zadana zbiornika

Funkcja ta służy do ustawienia temperatury zadanej zbiornika. Wentylator, sprężarka oraz pompa pracują do momentu osiągnięcia temperatury zadanej zbiornika.

5.3 Antyzamarzanie

Funkcja ochrony zbiornika przed zamarzaniem. Aktywna jest również w trybie „czuwania”.

5.3.1 Tryb

Użytkownik dokonuje wybór urządzenia (grzałka, pompa ciepła), które uruchomi się, aby chronić zbiornik przed zamarznięciem.

Uwaga: należy pamiętać, że pompa ciepła może pracować tylko w temperaturach powyżej 5°C.

Grzałka natomiast jest wyposażeniem opcjonalnym. Można ją podłączyć do wyjścia płytki sterującej według schematu elektrycznego umieszczonego w instrukcji.

5.3.2 Temperatura

Po spadku temperatury zbiornika poniżej ustawionego parametru (nastawa fabryczna 5°C) pompa ciepła lub grzałka załącza się na stałe. Jej wyłączenie nastąpi, gdy temperatura w zbiorniku będzie wyższa o 3°C od ustawionego parametru.

5.4 Temperatura zadana funkcji SG

Użytkownik ustawia temperaturę zasobnika w funkcji SG (praca z instalacją fotowoltaiczną).

W określonych warunkach (zwarcie styku SG) sterownik uruchomi tryb komfortowy w funkcji SG niezależnie od programu tygodniowego.

Uwaga! Do prawidłowego działania funkcji SG wymagana jest aktywacja harmonogramu tygodniowego.

5.5 Tygodniówka

W tej opcji można załączyć / wyłączyć aktywność działania sterowania tygodniowego. Po załączeniu funkcji sterowania tygodniowego pompa ciepła pracować będzie w ustawionych porach w trybie komfort a w pozostałe w trybie zredukowanym. Temperatury zadane w trybach są edytowalne.

Uwaga! Sterowanie tygodniowe będzie działać poprawnie po ustawieniu aktualnej godziny oraz daty.

5.6 Edycja tygodniówki

5.6.1 Ustaw

Sterownik umożliwia opcję nastawy dwóch poziomów temperatury zadanej c.w.u.- komfortowa oraz zredukowana. Temperatury zadane deklarowane dla każdego dnia tygodnia zgodnie z określonymi przedziałami czasowymi. Dla każdego dnia można zaprogramować indywidualnie program czasowy.

Przekręcając impulsatorem użytkownik może wybrać jeden z kolejnych dni tygodnia, wszystkie dni („Cały tydzień”), dni robocze lub dni weekendowe („sobota-niedziela”).

Kolejnym krokiem jest wybranie godzin, w których pompa ma pracować w trybie zredukowanym a w których w trybie komfort. Przekręcając impulsatorem najeżdżamy kursorem na godzinę, której ustawienie chcemy zmienić i naciskamy impulsator. Na ekranie wyświetlone zostaje dodatkowe menu:

- Zmień – zaznaczenie tej opcji spowoduje zmianę nastawy na wybrana godzinę (tryb zredukowany / komfort).

- Kopiauj – spowoduje skopiowanie nastawy (tryb zredukowany / komfort) na sąsiednie godziny – wystarczy nacisnąć impulsator a następnie przekręcić go – nastawa zostanie skopiowana na kolejne godziny.
- Zatwierdź – zatwierdza nastawy dla wszystkich godzin.

5.6.2 Podgląd

Opcja służy do sprawdzenia, jak wyglądają programy grzania dla poszczególnych dni. Przekręcając impulsator użytkownik zmienia dzień tygodnia.

5.6.3 Kasuj

Opcja służy do skasowania ustawionych programów.

5.6.4 Temperatura komfortowa

Użytkownik ustawia temperaturę komfortu, jaką sterownik będzie utrzymywał, gdy aktywny będzie tryb komfortu w programie tygodniowym.

5.6.5 Temperatura zredukowana

Użytkownik ustawia temperaturę zredukowaną, jaką sterownik będzie utrzymywał, gdy aktywny będzie tryb zredukowany w programie tygodniowym.

5.7 Moduł Ethernet

UWAGA! Sterowanie tego typu możliwe jest wyłącznie po zakupieniu i podłączeniu do sterownika dodatkowego modułu sterującego ST-505 lub WiFi-RS. Moduł internetowy to urządzenie pozwalające na zdalną kontrolę pracy pompy ciepła przez Internet. Użytkownik kontroluje na ekranie komputera domowego stan wszystkich urządzeń instalacji a praca każdego urządzenia przedstawiona jest w postaci animacji. Więcej informacji dotyczących podłączenia, konfiguracji w instrukcjach urządzeń ST505 i WiFi RS

5.7.1 Załącz

Załączenie modułu Ethernetowego

5.7.2 Rejestracja

Proces rejestracji modułu do platformy internetowej <https://emodul.pl>. Po zakończonej rejestracji sterownik wyświetli kod, który należy podać w polu rejestracji (Kod rejestracji ze sterownika).

5.7.3 DHCP

Aktywna opcja DHCP pobierze nastawy sieci do której jest podłączony moduł internetowy: adres IP, maskę sieci, adres bramy, adres DNS.

5.7.4 Adres IP

Opcja ręcznego przypisania adresu IP.

5.7.5 Maska sieci

Opcja ręcznego przypisania maski sieciowej.

5.7.6 Adres bramy

Opcja ręcznego przypisania adresu bramy sieciowej.

5.7.7 Adres DNS

Opcja ręcznego przypisania adresu DNS.

5.7.8 Informacje

Opcja, w której wyświetlane są informacje związane z ustawieniami sieciowymi oraz wersja modułu ethernetowego.

5.8 Pompa cyrkulacyjna

Funkcja służy do aktywowania podłączonej pompy cyrkulacyjnej oraz zdefiniowania poszczególnych ustawień. Po naciśnięciu impulsatora wystarczy zaznaczyć „ON”. Na wyświetlaczu sterownika pojawi się ekran służący do ustawieniu następujących parametrów:

- **Czas pracy** - czas pracy pompy cyrkulacyjnej.
- **Czas przerwy** - czas przerwy pompy cyrkulacyjnej.
- **Tygodniówka**
 - **Ustaw**- parametr służy do ustawienia dni tygodnia oraz godzin, w których pompa cyrkulacyjna będzie pracowała według parametrów **Czas pracy** i **Czas postoju**.
 - **Podgląd**- opcja służy do podglądu ustawionych programów pracy pompy cyrkulacyjnej.
 - **Kasuj**- opcja służy do skasowania ustawionych programów pracy pompy cyrkulacyjnej.

5.9 Wybór języka

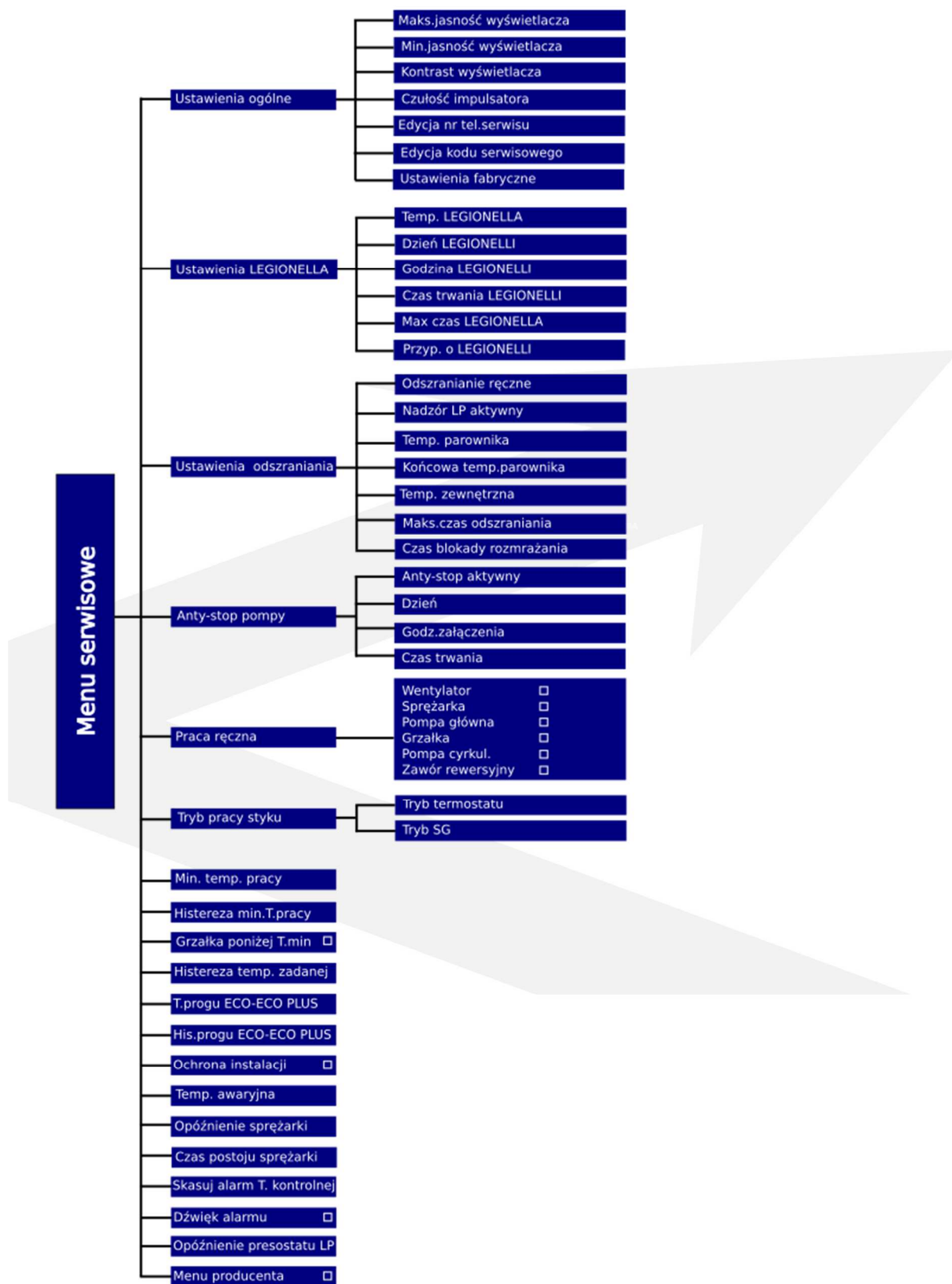
Funkcja ta pozwala ustawić wersję językową sterownika.

5.10 Ustawienia fabryczne

Sterownik jest wstępnie skonfigurowany do pracy. Należy go jednak dostosować do własnych potrzeb. W każdej chwili możliwy jest powrót do ustawień fabrycznych. Załączając opcje ustawienia fabryczne traci się wszystkie własne nastawienia pompy ciepła (zapisane w menu użytkownika) na rzecz ustawień zapisanych przez producenta sterownika. Od tego momentu można na nowo ustawiać własne parametry serwisowe pompy ciepła.

6. Menu serwisowe

Aby uruchomić menu serwisowe sterownika należy wprowadzić czterocyfrowy kod dostępu.



6.1 Ustawienia ogólne

6.1.1 Maksymalna jasność wyświetlacza

Funkcja pozwala zdefiniować jasność wyświetlacza w zakresie od 1 do 100% podczas edytowania i przeglądania funkcji kontrolera. Po włączeniu impulsatora żądana wartość zostaje wprowadzona i potwierdzona przez naciśnięcie impulsatora.

6.1.2 Minimalna jasność wyświetlacza

Funkcja pozwala zdefiniować jasność wyświetlacza w trakcie wygaszenia ekranu. Przygaszanie uruchomi się po 30 sekundach od zakończenia edycji parametrów i przeglądania funkcji sterownika.

6.1.3 Kontrast wyświetlacza

Ta funkcja służy do dostosowania współczynników kontrastu wyświetlacza do indywidualnych potrzeb użytkownika. Poprzez obrót impulsatora, żądana wartość jest ustawiana i potwierdzana przez jego naciśnięcie.

6.1.4 Czułość impulsatora

Dzięki tej funkcji szybkość reakcji impulsatora w zakresie od 1 do 3 może być dostosowana do indywidualnych potrzeb użytkownika. Poprzez obrót impulsatora, żądana wartość jest ustawiana i potwierdzana przez naciśnięcie.

6.1.5 Edycja numeru telefonu

Przy pomocy tego ustawienia można edytować numer telefonu serwisowego, który wyświetla się w menu użytkownika: **Informacje**. Przekręcając impulsator ustawiamy żądaną wartość, wybór zatwierdzamy poprzez naciśnięcie impulsatora.

6.1.6 Edycja kodu serwisowego

Przy pomocy tej funkcji można zmienić kod dostępu do menu serwisowego. Przekręcając impulsator ustawiamy żądaną wartość, wybór zatwierdzamy poprzez naciśnięcie impulsatora.

6.1.7 Ustawienia fabryczne

Sterownik jest wstępnie skonfigurowany do pracy. Należy go jednak dostosować do własnych potrzeb. W każdej chwili możliwy jest powrót do ustawień fabrycznych. Załączając opcje ustawienia fabryczne traci się wszystkie własne nastawienia pompy ciepła (zapisane w menu użytkownika) na rzecz ustawień zapisanych przez producenta sterownika. Od tego momentu można na nowo ustawiać własne parametry serwisowe pompy ciepła.

6.2 Ustawienia Legionella

Funkcja LEGIONELLA służy do dezynfekcji zbiornika. W menu serwisowym możliwa jest konfiguracja poszczególnych parametrów tej funkcji.

Uwaga! W celu przeprowadzenia dezynfekcji termicznej zbiornika zaleca się zainstalowanie grzałki elektrycznej w zasobniku lub za pomocą wyjścia 230V przeznaczonego do sterowania grzałką elektryczną włączyć dodatkowy generator ciepła.

6.2.1 Temperatura Legionella

Funkcja pozwala na zdefiniowanie zadanej temperatury dezynfekcji.

6.2.2 Dzień Legionella

W tej zakładce ustala się dzień tygodnia, w którym realizowana będzie funkcja Legionella.

6.2.3 Godzina Legionelli

Ustawienie godziny rozpoczęcia funkcji Legionella.

6.2.4 Czas trwania Legionelli

Za pomocą tej funkcji ustawia się czas trwania dezynfekcji (w minutach) w którym temperatura zadana dezynfekcji będzie utrzymywać się na stałym ustawionym poziomie (Temperatura Legionelli).

6.2.5 Max. czas Legionelli

Jest to maksymalny całkowity czas trwania dezynfekcji (funkcji LEGIONELLA) od momentu załączenia (bez względu na temperaturę podczas załączenia). W przypadku, gdy zbiornik nie osiągnie zadanej temperatury dezynfekcji lub nie utrzyma przez czas trwania funkcji LEGIONELLA zadanej temperatury, to po czasie ustawionym w parametrze **Max czas Legionelli** sterownik powróci do podstawowego trybu pracy.

6.2.6 Przypomnienie o Legionelli

W momencie, gdy użytkownik aktywuje tę funkcję sterownik będzie wyświetlał komunikat z przypomnieniem o funkcji dezynfekcji. Komunikat pojawi się po upływie 10 dni od ostatniego załączenia tej funkcji.

6.3 Ustawienia odszraniania

Proces odszraniania polega na włączeniu sprężarki, pompy obiegowej oraz przełączenie zaworu odszraniania. Tryb odszraniania trwa do momentu osiągnięcia przez parownik pożądanej temperatury.

6.3.1 Odszranianie ręczne

Aktywacja funkcji ręcznego odszraniania. Funkcja powinna być używane w sytuacjach awaryjnych (mocne oszronienie parownika). Sterownik uruchomi funkcję odszraniania, gdy temperatury parownika oraz zewnętrzna będzie mniejsza od wartości ustawionych w parametrach odszraniania.

6.3.2 Nadzór LP aktywny

Aktywacja nadzoru presostatu niskiego ciśnienia nad procesem odszraniania.

6.3.3 Temperatura parownika

Pompa ciepła może się odszraniać, gdy spadnie temperatura na parowniku poniżej wartości zadanej w tym parametrze.

6.3.4 Końcowa temperatura parownika

Sterownik zakończy odszranianie, jeśli temperatura na parowniku osiągnie ustawioną wartość.

6.3.5 Temperatura zewnętrzna

Parametr określa przy poniżej jakiej temperatury zewnętrznej może odbyć się proces odszraniania.

6.3.6 Maksymalny czas odszraniania

Odszranianie ograniczone jest czasowo. Jeżeli po tym czasie parownik nie może być skutecznie odszroniony, pompa ciepła przechodzi w 10 minutowy cykl wstępnego podgrzewu, po czym ponownie następuje proces odszraniania. Po 3 nieudanych próbach odszraniania wyświetlany jest komunikat błędu odszraniania. Pompa ciepła zostaje zablokowana. Wszystkie funkcje ochronne pozostają aktywne. Reset pompy ciepła następuje po odłączeniu zasilania.

6.3.7 Czas blokady rozmrażania

Proces odszraniania rozpocznie się, gdy przez czas ustawiony w tym parametrze temperatura parownika jest niższa od parametru **6.3.3 Temperatura parownika** oraz temperatura zewnętrzna utrzymuje się poniżej wartości ustawionej w parametrze **6.3.5 Temperatura zewnętrzna**

6.4 Anty stop pompy

Funkcja zapobiegająca "zastaniu się" wbudowanej pompy obiegowej. Funkcja działa również w trybie „czuwania”. Sterownik uruchomi pompę obiegową według poniższych parametrów.

6.4.1 Anty-stop aktywny

Aktywacja trybu anty-stop. **Funkcja powinna być zawsze aktywna!**

6.4.2 Dzień

Wybór dnia tygodnia, w którym pompa obiegowa uruchomi się w trybie anty-stop.

6.4.3 Godzina załączenia

Ustawienie godziny załączenia pompy w trybie antystop.

6.4.4 Czas trwania

Czas załączenie pompy obiegowej w trybie antystop.

6.5 Praca ręczna

Funkcja pozwala na załączenie poszczególnych urządzeń niezależnie od pozostałych w celu sprawdzenia poprawności jego działania. Poszczególne urządzenie załączamy naciskając impulsator w momencie podświetlenia: wentylator, sprężarka, grzałka, pompa główna, pompa cyrkulacyjna oraz zawór rewersyjny.

6.6 Tryb pracy styku

Funkcja umożliwi zaprogramowanie **bezpotencjałowego** wejścia jako wejście trybu SG lub jako "termostat".

- **Tryb SG**- zwarcie styku spowoduje, że sterownik uruchomi funkcje grzania do temperatury ustawionej w parametrze **5.4 Temperatura zadana funkcji SG**.
- **Tryb termostat** - pompa ciepła będzie wyłączona przy rozwartym styku. Załączenie pompy ciepła nastąpi po zwarceniu styku.

Uwaga! Nie można podłączać żadnego sygnału napięciowego. Spowodować to może uszkodzenie sterownika.

6.7 Minimalna temperatura pracy

Funkcja ta służy do ustawienia minimalnej temperatury zewnętrznej (progowej), powyżej której pompa ciepła pracuje. Zalecane jest ustawienie tego parametru na minimalną wartość 5°C. Ustawienie tego parametru poniżej 5°C spowoduje, że w sterownik wyłączy grzanie zbiornika przez pompę ciepła, gdy zostanie osiągnięta na nim temperatura 45°C. W celu nagrzania zbiornika powyżej tej temperatury sterownik załączy grzałkę (o ile została ona zainstalowana w sterowniku). Pompa ciepła również jest nie efektywna, gdy będzie zasysała powietrze o temperaturze poniżej 5°C

6.8 Histereza minimalnej temperatury pracy

Histereza minimalnej temperatury pracy wprowadza tolerancję dla progowej temperatury załączenia zapobiegając niepożądanym oscylacjom przy niewielkich wahaniach temperatury załączenia. Jest to różnica pomiędzy temperaturą załączenia pompy ciepła, a temperaturą jej wyłączenia (po spadku temperatury).

Przykład: Minimalna temperatura pracy =5°C, Histereza minimalnej temperatury pracy= 2°C, pompa ciepła zostanie załączona przy 5°C natomiast, gdy temperatura na zewnątrz zacznie spadać, to po spadku temperatury do wartości 3°C pompa zostanie wyłączona.

6.9 Praca grzałki poniżej minimalnej temperatury pracy

Aktywacja pracy grzałki, w przypadku gdy temperatura zewnętrzna będzie niższa od wartości ustawionej w parametrze *5.18 Minimalna temperatura pracy*.

6.10 Histereza temperatury zadanej

Opcja ta służy do ustawiania histerezy temperatury zbiornika. Jest to różnica pomiędzy temperaturą zadaną (czyli żadaną na zbiorniku – gdy pompa ciepła wyłączy się) a temperaturą powrotu pompy ciepła do pracy.

6.11 Temperatura progu ECO-ECO PLUS

Próg ECO – ECO PLUS jest to temperatura zbiornika, przy której agregat zostaje wyłączony a dalsze dogrzewanie zbiornika zaczyna odbywać się przy pomocy grzałki lub dodatkowego źródła ciepła.

Uwaga: Wartość maksymalna parametru **Temperatura progu ECO-ECO PLUS** wynosi 45°C w przypadku ustawionej **temperatury pracy** (*parametr 6.7*) poniżej 5°C

6.12 Histereza progu ECO-ECO PLUS

Opcja ta służy do ustawiania histerezy temperatury dla progu ECO - ECO PLUS (odłączenie agregatu i załączenie dodatkowego źródła ciepła), w celu zapobiegnięcia niepotrzebnym oscylacjom. Jest to różnica pomiędzy temperaturą progowego wyłączenia agregatu a temperaturą powrotu agregatu do pracy (po spadku temperatury poniżej progu ECO - ECO PLUS).

6.13 Ochrona instalacji

Działanie ochrony instalacji zależne jest od presostatów czyli czujników ciśnienia. W przypadku załączenia tej funkcji sygnał z przekaźnika presostatu o zbyt wysokim lub zbyt niskim ciśnieniu wyłączy pompę i uruchomi alarm.

Uwaga! Funkcja powinna być zawsze aktywna!

6.14 Temperatura awaryjna

Temperatura awaryjna jest parametrem zabezpieczającym sprężarkę i agregat przed przegrzaniem. W przypadku niebezpiecznego wzrostu temperatury na czujniku kontrolnym (do temperatury awaryjnej) 3 razy w ciągu godziny nastąpi trwałe wyłączenie agregatu. W takim przypadku ponowne uruchomienie urządzenia możliwe jest po skasowaniu alarmu temperatury kontrolnej. Sterownik awaryjnie włączy wyjście grzałki, w celu ogrzania zbiornika.

6.15 Opóźnienie sprężarki

Po uruchomieniu pompy ciepła, najpierw załącza się wentylator i pompa, a następnie po kilku sekundach sprężarka. Ustawienie to reguluje czas opóźnienia załączenia sprężarki po wentylatorze i pompie. Gdy pompa ma się wyłączyć (np.: zostanie osiągnięta temperatura progu ECO - ECO PLUS), najpierw zostaje wyłączona sprężarka, a po ustawionym opóźnieniu wentylator i pompa.

6.16 Czas postoju sprężarki

Parametr pozwala na określenie minimalnego czasu trwania przestoju w pracy sprężarki po jej wyłączeniu. W sytuacji, gdy obiegi instalacji zostaną dogrzane sprężarka wyłącza się i nie zostanie włączona co najmniej przez czas określony w tym parametrze - nawet jeśli temperatura w którymś z obiegów spadnie poniżej zadanej. Czas ustawiony w tej zakładce zapobiega zbyt częstym włączeniom sprężarki w krótkich odstępach czasu. Zaleca się aby minimalny czas postoju sprężarki ustawiony był na 8 minut.

6.17 Skasuj alarm temperatury kontrolnej

Parametr kasuje blokadę urządzenia, gdy na czujniku kontrolnym zostanie przekroczona temperatura awaryjna.

6.18 Dźwięk alarmu

Użytkownik może włączyć lub wyłączyć sygnał dźwiękowy pojawiający się w przypadku wystąpienia jednego z alarmów.

6.19 Opóźnienie presostatu LP

Czas określający zwłokę w zadziałaniu presostatu niskiego ciśnienia. Po czterech następujących po sobie alarmach niskiego ciśnienia pompa ciepła zostanie zablokowana i pojawi się komunikat o błędzie: Błąd presostatu LP.

6.20 Menu producenta

Menu producenta zabezpieczone osobnym kodem.

7. Tryb czuwania

Pompę ciepła należy włączyć w tryb czuwania, w okresie kiedy nie grzeje ona zbiornika. W trybie czuwania sterownik realizuje funkcje ochrony skraplacza, funkcje antystop pompy obiegowej oraz ochrony przed zamarznięciem zbiornika C.W.U. Dlatego nie należy wyłączać pompę ciepła z zasilania w okresie, gdy do ogrzewania zbiornika C.W.U używane jest inne źródło ciepła. W trybie czuwania wyświetlana jest temperatura zmierzona CWU. Dodatkowo w trybie czuwania sterownik steruje pompą cyrkulacji C.W.U według ustawionego harmonogramu pracy.

8. Zabezpieczenia i alarmy

W celu zapewnienia maksymalnie bezpiecznej i bezawaryjnej pracy pompa ciepła zabezpieczona jest presostatami z automatycznym resetem, zainstalowanymi w obiegu chłodniczym po stronie niskiego oraz wysokiego ciśnienia. Presostaty podłączone są do sterownika. Wyzwolenie któregokolwiek z presostatów spowoduje zatrzymanie pracy pompy ciepła oraz pojawienie się sygnału dźwiękowego. Dodatkowo sprężarka zabezpieczona jest czujnikiem gorącego gazu (czujnik kontrolny).

W okresie, gdy zbiornik nagrzewany jest przez inne źródło ciepła należy w sterowniku tryb CZUWANIE – realizowane są funkcje chroniące przed zamarzaniem skraplacza, zbiornika CWU oraz funkcja chroniąca przed zastaniem się pompy obiegowej (antystop pompy)

Opis problemu	Możliwa przyczyna	Rozwiązanie
Wyłączenie pompy ciepła poprzez wyzwolenie presostatu wysokiego ciśnienia- komunikat: BŁĄD PRESOSTATU HP	<ul style="list-style-type: none">- Brak lub niewystarczający przepływ wody pomiędzy pompą ciepła a zasobnikiem- Uszkodzona pompa obiegowa lub zablokowany wirnik pompy- Zbyt wysoka temperatura zadana zbiornika- Uszkodzony presostat wysokiego ciśnienia	<ul style="list-style-type: none">- Wyczyścić filtr skośny na obiegu grzewczym pompy ciepła- Sprawdzenie czy działa pompa obiegowa w ustawieniach sterownika menu serwisowe: Praca ręczna- Odpowietrzyć pompę obiegową pompy ciepła poprzez odkręcenie śruby w korpusie pompy / ręczne odblokowanie wirnika- Wymienić pompę obiegową- Obniżyć temperaturę zadaną zbiornika

		<ul style="list-style-type: none"> - Sprawdzić obwód presostatu wysokiego ciśnienia (normalnie zamknięty) - Wymienić presostat wysokiego ciśnienia -Wyłączyć i włączyć urządzenie
<p>Wyłączenie pompy ciepła spowodowane wyzwoleniem presostatu niskiego ciśnienia komunikat: BŁĄD PRESOSTATU LP</p>	<ul style="list-style-type: none"> - Zanieczyszczony parownik - Niska temperatura powietrza zasysanego - Oszroniony parownik - Ubytek czynnika chłodniczego - Uszkodzony presostat niskiego ciśnienia 	<ul style="list-style-type: none"> - Wyczyścić parownik - Zapewnić powietrze o wyższej temperaturze - Sprawdzić ustawienia odszraniania - Włączyć ręczne odszranianie parownika - Sprawdzić obwód presostatu niskiego ciśnienia (normalnie zamknięty) - Sprawdzić połączenie styku w kostce połączeniowej - Wymienić presostat niskiego ciśnienia -Wyłączyć i włączyć urządzenie
<p>Przekroczona maksymalna temperatura kontrolna komunikat: temperatura kontrolna zbyt wysoka lub awaria agregatu</p>	<ul style="list-style-type: none"> - Zbyt wysoka temperatura zadana - Zbyt wysoka temperatura powietrza zasysanego - Zanieczyszczony parownik - Zanieczyszczony filtr na kanale powietrza zasysanego 	<ul style="list-style-type: none"> - Obniżyć temperaturę zadaną - Zapewnić powietrze o niższej temperaturze - Wyczyścić parownik -Wyczyścić lub wymienić filtr powietrza zasysanego -Odblokować sterownik poprzez skasowanie alarmu temperatury kontrolnej (menu serwisowe)
<p>Pompa ciepła nie dogrzewa do zadanej temperatury zasobnika</p>	<ul style="list-style-type: none"> - Pojemność zbiornik za duża - Zbyt duży przepływ wody pomiędzy pompą ciepła a zasobnikiem - Temperatura ECO-ECO PLUS ustawiona poniżej wartości zadanej zbiornika 	<ul style="list-style-type: none"> - Regulacja przepływu pomiędzy pompą ciepła a zasobnikiem w celu ustalenia różnicy temperatur pomiędzy zasilaniem a powrotem w zakresie 5-8 K - Korekta nastawy temperatury ECO-ECO PLUS -niepodłączona grzałka lub dodatkowe źródło ciepła
<p>Na sterowniku nie wyświetlają się temperatury mierzone przez czujniki</p>	<ul style="list-style-type: none"> - Uszkodzony czujnik - Luźne kostki w sterowniku 	<ul style="list-style-type: none"> - Demontaż sterownika i sprawdzenie połączeń - Wymiana czujnika

Długi czas podgrzewu zasobnika	<ul style="list-style-type: none"> - Pojemność zbiornika za duża - Zbyt duży przepływ wody pomiędzy pompą ciepła a zasobnikiem - Za mała średnica kanałów powietrznych - Niska temperatura zewnętrzna - Zanieczyszczony filtr na kanale powietrza zasysanego 	<p>Regulacja przepływu pomiędzy pompą ciepła a zasobnikiem w celu ustalenia różnicy temperatur pomiędzy zasilaniem a powrotem w zakresie 5-8 K</p> <ul style="list-style-type: none"> - Zastosować kanały zgodne z wytycznymi w instrukcji obsługi -Uruchomić dodatkowe (główne) źródło ciepła w celu podgrzewu wody użytkowej -Wyczyścić lub wymienić filtr powietrza zasysanego
Wyciek wody	<ul style="list-style-type: none"> -Źle wypoziomowane urządzenie -Niedrożność przewodu, w którym odprowadzane są skropliny -Niepoprawne ułożenie przewodu skroplin 	<ul style="list-style-type: none"> -Wypoziomować urządzenie -Sprawdzić drożność kanału odprowadzającego skropliny -Sprawdzić ułożenie przewodu skroplin oraz czy przewód nie jest zagięty

9. Konserwacja

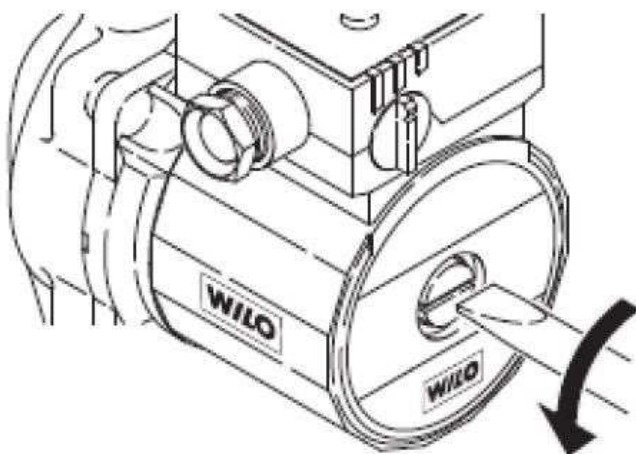
Użytkownik urządzenia zobowiązany jest co najmniej raz w roku przeprowadzić czynności serwisowe, które powinny obejmować m.in.:

- czyszczenie parownika
- czyszczenie obudowy i podstawy pompy ciepła
- czyszczenie filtra zlokalizowanego w instalacji hydraulicznej
- sprawdzenie połączeń elektrycznych

Uwaga: Przed przystąpieniem do czynności serwisowych należy odłączyć pompę ciepła od sieci elektrycznej!

Przed załączenia pompy ciepła po dłuższym okresie postoju (po sezonie zimowym) należy sprawdzić czy instalacja pompy ciepła jest odpowietrzona.

Odpowietrzanie przez pompę obiegową



W celu odpowietrzenia pompy obiegowej należy poluzować śrubę znajdującą się na obudowie pompy i poczekać do momentu, w którym zacznie spod niej wydobywać się woda. Po odpowietrzeniu pompy, należy z powrotem dokręcić śrubę.

W przypadku zastoju pompy obiegowej należy wyłączyć zasilanie z pompy ciepła. Odkręcić śrubę i śrubokrętem poruszać wirnikiem. Po załączeniu zasilania do pompy ciepła w trybie pracy ręcznej uruchomić Pompę zbiornika w celu sprawdzenia poprawności jej działania.

10. Funkcja SG READY

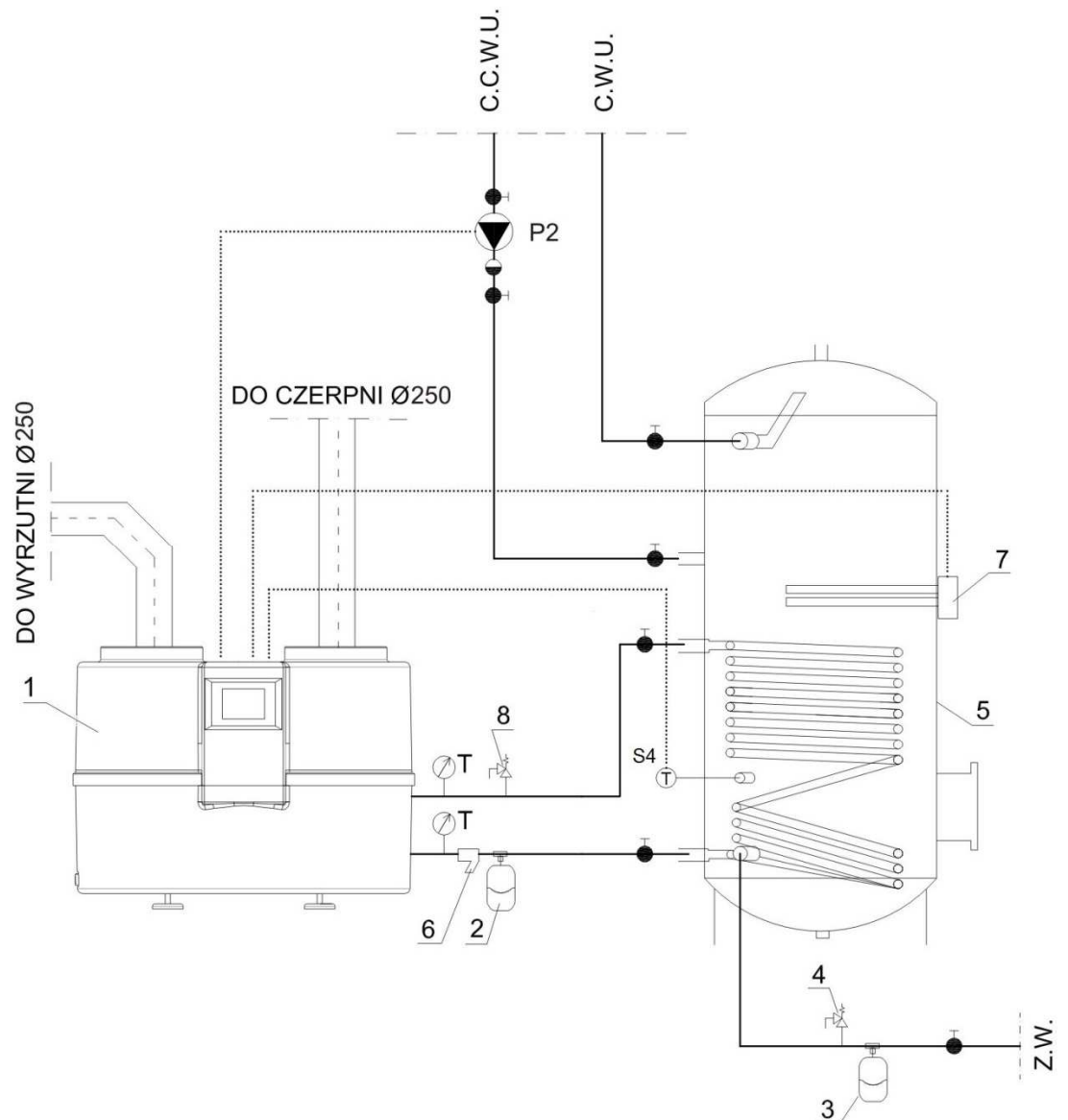
Pompa ciepła DROPS M4.1 została stworzona z myślą o współpracy z instalacjami paneli fotowoltaicznych oraz pracy w taryfach energetycznych. Sterownik posiada dodatkowy **bezpieczny** zestyk zwrotny. Po wyzwoleniu zestyku następuje uruchomienie pompy ciepła oraz ładowanie zasobnika c.w.u. do temperatury zadanej w funkcji SG. Funkcja SG aktywna jest w sterowniku tylko przy włączonym programie tygodniowym.

11. Postępowanie po okresie przydatności do użycia urządzenia

Po upływie okresu przydatności urządzenia należy skontaktować się z osobą posiadającą odpowiednie uprawnienia w zakresie odzysku i utylizacji substancji kontrolowanych. Po opróżnieniu urządzenia z czynnika chłodniczego można urządzenie przekazać do utylizacji i/lub poszczególne podzespoły poddać procesowi recyklingu.

12. Schematy hydrauliczne

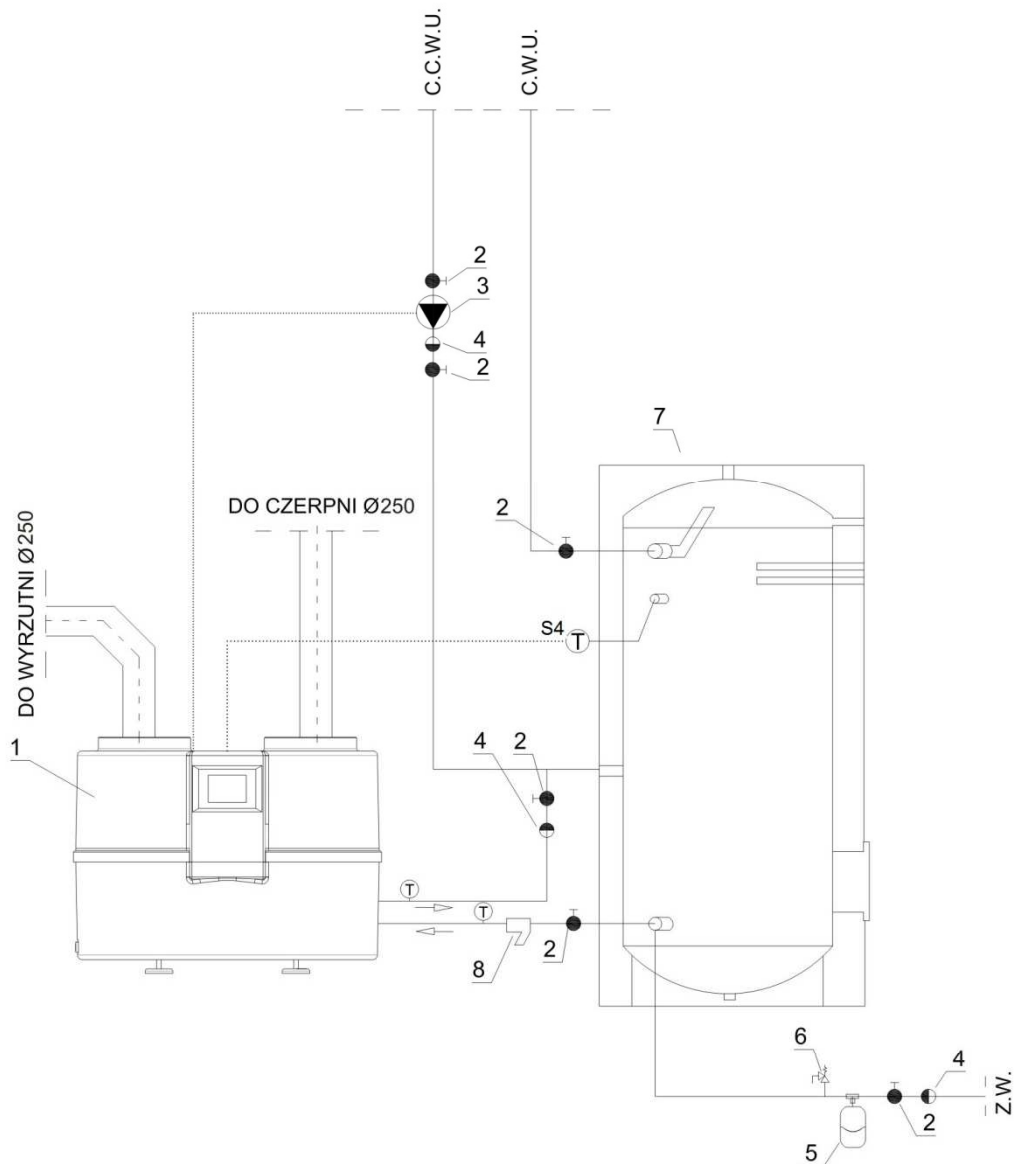
12.1 Schemat nr 1



- 1 - POMPA CIEPŁA
 - 2 - NACZYNIĘ PRZEPOŃOWE WZBIORCZE
 - 3 - NACZYNIĘ PRZEPOŃOWE WZBIORCZE DO WODY UŻ.
 - 4 - ZAWÓR BEZPIECZEŃSTWA DO WODY UŻ.
 - 5 - ZBIORNIK C.W.U.
 - 6 - FILTR SIATKOWY
 - 7 - GRZAŁKA ELEKTRYCZNA (G)
 - 8 - ZAWÓR BEZPIECZEŃSTWA
- WŁOT I WYLOT POMPY CIEPŁA WYPOSAŻYĆ W TERMOMETRY TARCZOWE

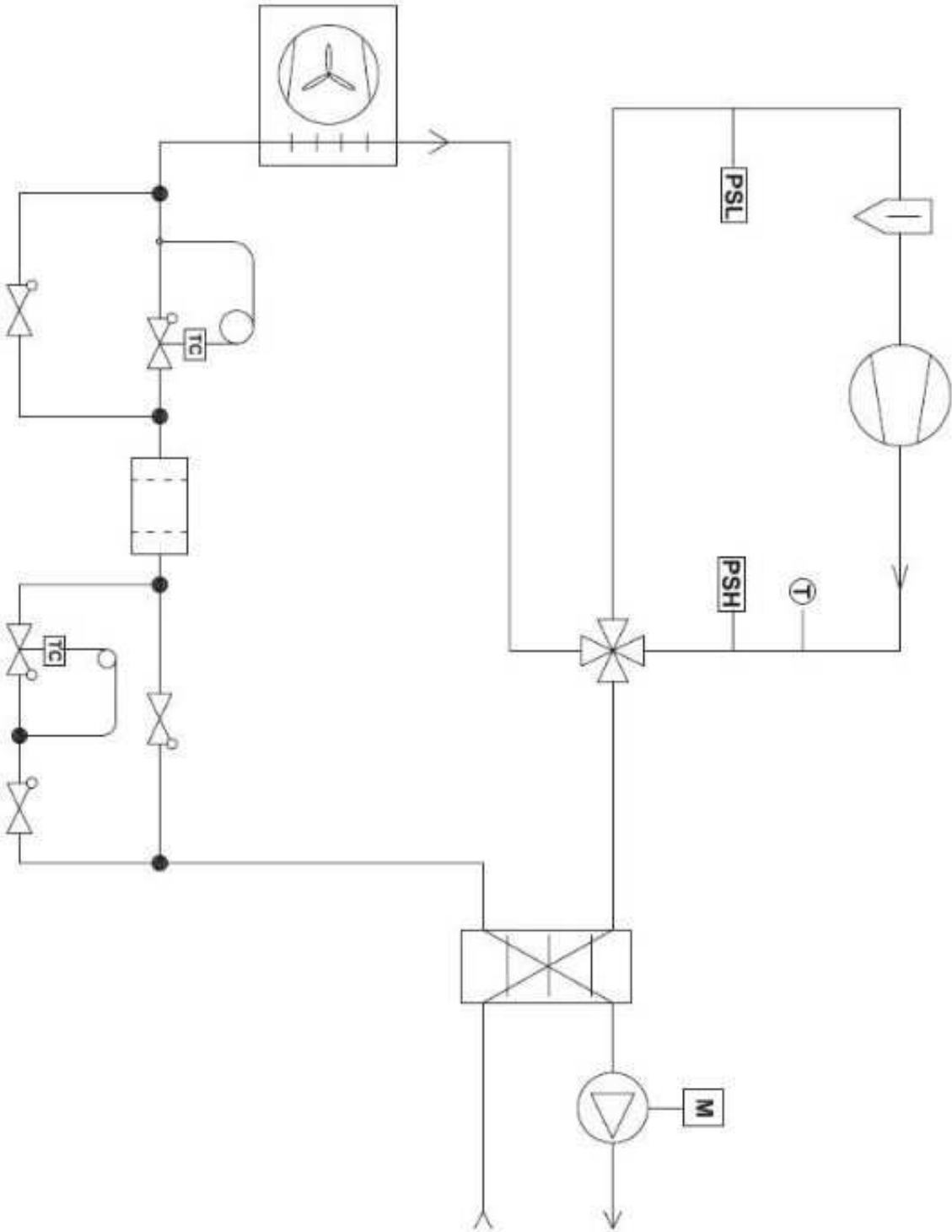
Minimalna powierzchnia węzownicy 0,9m²

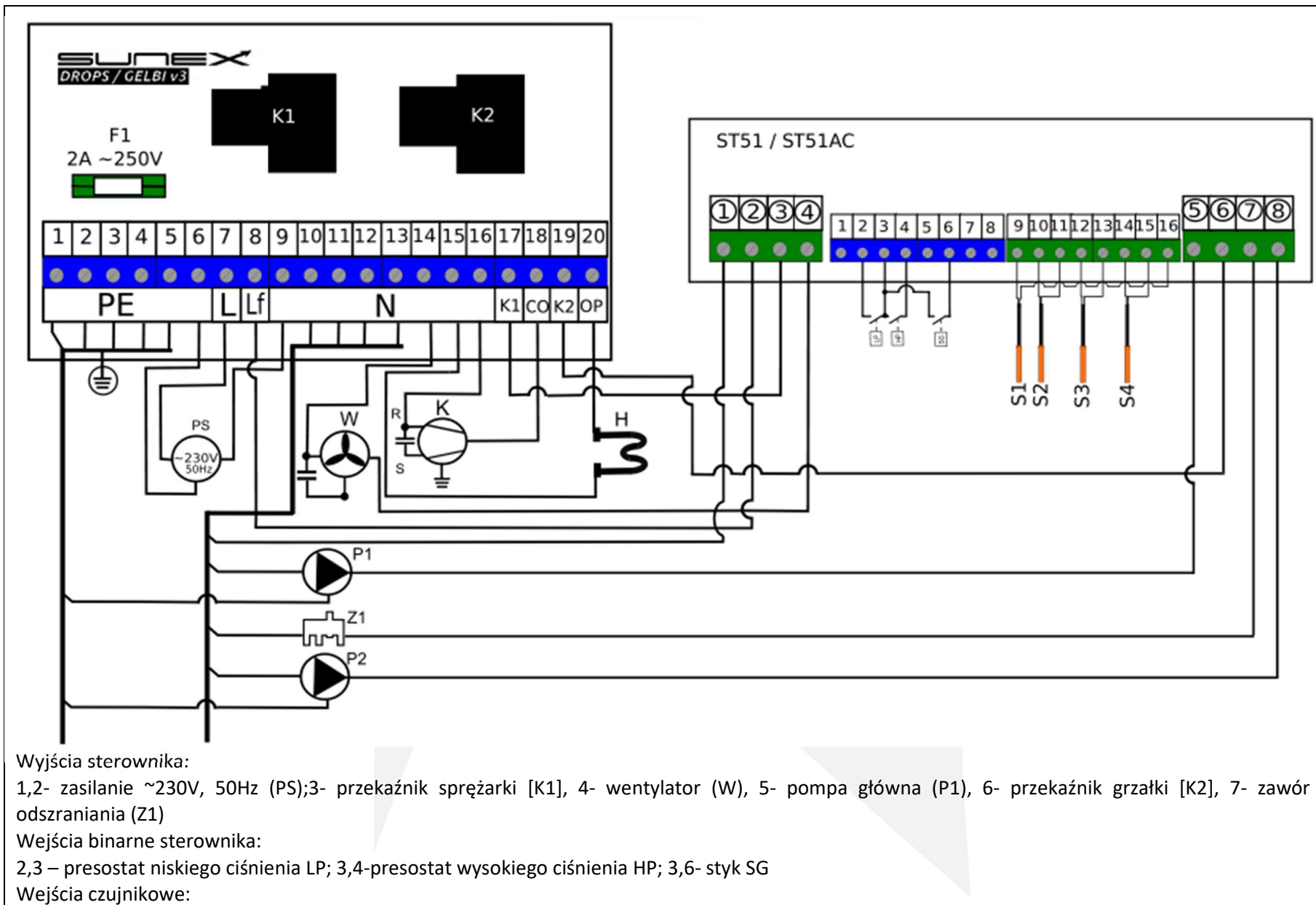
12.2 Schemat nr 2



- 1 - POMPA CIEPŁA
- 2 - ZAWÓR KULOWY
- 3 - POMPA CYRKULACYJNA (P2)
- 4 - ZAWÓR ZWROTNY
- 5 - NACZYNIĘ PRZEPOŃOWE WZBIORCZE
- 6 - ZAWÓR BEZPIECZEŃSTWA
- 7 - ZBIORNIK C.W.U.
- 8 - FILTR SIATKOWY

13. Schemat obiegu chłodniczego





15. Dane techniczne

Zakres stosowania		
Temperatura zewnętrzna	°C	min: -7 / max 43
Temperatura ciepłej wody z pompa ciepła	°C	55
Temperatura ciepłej wody z grzałką elektryczną	°C	65
Minimalna powierzchnia montażowa	m ²	1
Parametry elektryczne		
Zasilanie elektryczne		1/N/PE 220-240V/50Hz
Zalecane zabezpieczenie		C8
Maksymalny prąd rozruchowy	A	30
Maksymalny prąd pracy pompy ciepła	A	6,5
Moc pobierana	wentylator	90
	pompa obiegowa	Max 55
Pobierana moc elektryczna dla zasysanego powietrza o temperaturze 20°C	kW	min. 0,55, maks. 1,3
Wydajność		
Klasa efektywności energetycznej	-	A+
Profil rozbioru wody	-	XL
Znamionowa moc cieplna A15/W10-55	kW	2,85
Maksymalna moc cieplna*	kW	3,6
COP A15/W55 (wg PN-EN 16147:2017-04)	-	3,07
COP A20/W55	-	3,42

Obieg chłodniczy		
Typ sprężarki		rotacyjna
Typ oleju sprężarki		ESTER OIL VG74/480 ml
Czynnik chłodniczy/iłość		HFC-134a/0,80kg
GPW czynnika		1430
Ekwiwalent CO ₂	t	1,14
Maksymalne dopuszczalne niskie ciśnienie	bar	4,7
Maksymalne dopuszczalne wysokie ciśnienie	bar	24
Wymiary		
Średnica	mm	670
Wysokość	mm	500
Masa	kg	53
Parametry obiegu grzewczego		
Króćce podłączenia obiegu grzewczego		2xGW 3/4"
Minimalna średnica wewnętrzna rury	mm	20
Zalecany przepływ	m ³ /h	0,33÷0,35
Maksymalne dopuszczalne ciśnienie w obiegu grzewczym	bar	6
Czynnik roboczy		woda/glikol propylenowy
Inne		
Poziom mocy akustycznej	dB(A)	57

*Powyższe wartości zostały wyznaczone w następujących warunkach: Temperatura zasysanego powietrza 20°C. Pompa podłączona bezpośrednio do zasobnika wody o pojemności 200l. W przypadku innych warunków podane wyżej wartości mogą ulec zmianie.

Producent nie ponosi odpowiedzialności za wadliwe działanie lub uszkodzenia pompy ciepła powstałe w wyniku błędnego doboru pojemności zasobnika.

Zawiera fluorowane gazy cieplarniane objęte protokołem z Kioto.

Producent zastrzega sobie prawo do zmian informacji zawartych w instrukcji



Zużyty produkt nie może być traktowany jako odpad komunalny. Zdemontowane, urządzenie należy dostarczyć do punktu zbiórki sprzętu elektrycznego i elektronicznego w celu recyklingu. Odpowiednie zadysponowanie zużytego produktu zapobiega potencjalnym negatywnym wpływom na środowisko jakie mogłyby wystąpić w przypadku niewłaściwego zagospodarowania odpadów. W celu uzyskania bardziej szczegółowych informacji na temat recyklingu tego produktu, należy skontaktować się z lokalną jednostką samorządu terytorialnego, ze służbami zagospodarowania odpadów lub ze sklepem w którym zakupiony został ten produkt.

Producent zastrzega sobie prawo do zmian informacji zawartych w instrukcji.

W przypadku stwierdzenia nieprawidłowego działania pompy ciepła „Protokół z uruchomienia” należy dołączyć do zgłoszenia reklamacyjnego, które należy przesłać do producenta. Protokół będzie podstawą do określenia prawidłowości w zakresie doboru i sposobu montażu urządzenia.

Protokół uruchomienia pompy ciepła DROPS M4.1

egzemplarz dla inwestora

Nr seryjny urządzenia					
Nazwa i adres inwestora					
Imię i nazwisko osoby uruchamiającej					
Miejsce instalacji np. piwnica					
Kanały powietrzne		Średnica:	Materiał:		
Rurociąg grzewczy		Średnica:	Materiał:		
Schemat grzewczy zgodny z instrukcją obsługi		Numer schematu:	Inny:		
Pojemność zasobnika C.W.U					
Pojemność zasobnika buforowego					
Temperatura zasilania-pompa ciepła*					
Temperatura powrotu-pompa ciepła*					
Sposób odprowadzenia kondensatu					
Podłączenie elektryczne					
Imię i nazwisko osoby wykonującej podłączenie					
Zabezpieczenie nadprądowe					
Wyłącznik różnicowoprądowy					
Przekrój przewodu zasilającego					
Grzałka	TAK	NIE	Pompa cyrkulacyjna	TAK	NIE
Uwagi					
Data uruchomienia					

*zanotować temperaturę zasobnika podczas pomiaru. Temperatura zasobnika podczas pomiaru nie powinna być niższa niż 30°C.

.....
Pieczętka/podpis sprzedawcy

.....
Pieczętka/podpis firmy instalującej

.....
Podpis inwestora

Protokół uruchomienia pompy ciepła DROPS M4.1

egzemplarz dla producenta urządzenia

Nr seryjny urządzenia					
Nazwa i adres inwestora					
Imię i nazwisko osoby uruchamiającej					
Miejsce instalacji np. piwnica					
Kanały powietrzne		Średnica:		Materiał:	
Rurociąg grzewczy		Średnica:		Materiał:	
Schemat grzewczy zgodny z instrukcją obsługi		Numer schematu:		Inny:	
Pojemność zasobnika C.W.U					
Pojemność zasobnika buforowego					
Temperatura zasilania-pompa ciepła*					
Temperatura powrotu-pompa ciepła*					
Sposób odprowadzenia kondensatu					
Podłączenie elektryczne					
Imię i nazwisko osoby wykonującej podłączenie					
Zabezpieczenie nadprądowe					
Wyłącznik różnicowoprądowy					
Przekrój przewodu zasilającego					
Grzałka	TAK	NIE	Pompa cyrkulacyjna	TAK	NIE
Uwagi					
Data uruchomienia					

*zanotować temperaturę zasobnika podczas pomiaru. Temperatura zasobnika podczas pomiaru nie powinna być niższa niż 30°C.

.....
Pieczętka/podpis sprzedawcy

.....
Pieczętka/podpis firmy instalującej

.....
Podpis inwestora



Kontakt do producenta

SUNEX S.A.

47-400 Racibórz

ul. Piaskowa 7

+48 32 414 92 12

+48 32 414 92 13

info@sunex.pl